

Air Excellent AE48C Koleno 90°

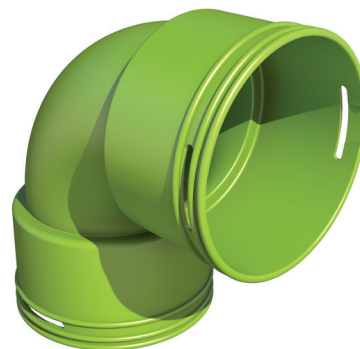
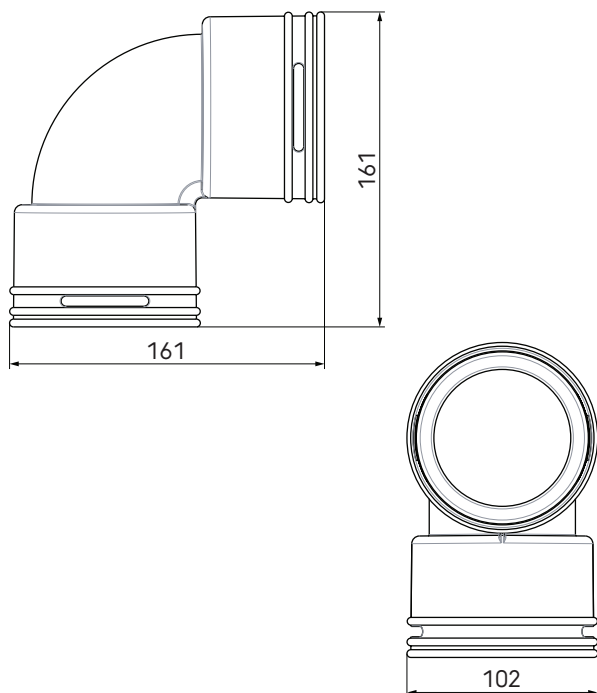
Objednací číslo: 188174

Představení produktu

Příslušenství potrubí AE48C (DN90/75mm). Pro zajištění vzduchotěsnosti použijte 2 těsnící a zajišťovací kroužky AE48C (třída těsnosti D = ATC 2 až do +/- 2000 Pa).

- Nízké tlakové ztráty díky radiálnímu designu
- Třída těsnosti D/ATC 2 up +/- 200 Pa, která minimalizuje spotřebu energie a hluchost
- Modulární rozdělovací boxy, které lze použít pro všechny typy potrubí
- Potrubí v roli a vzduchotěsné mechanické spojky jsou velmi snadné na instalaci
- Testováno a certifikováno u TUV Sud a ISEGA, v souladu s nařízením REACH

Výkres rozměrů



Technické specifikace

| Specifikace | |
|-----------------|-------------------------------------|
| Technické | |
| Barva | Zelená |
| Materiál | PP |
| Antistatický | <input checked="" type="checkbox"/> |
| Antimikrobiální | <input checked="" type="checkbox"/> |

Air Excellent AE48C Koleno 90°



ubbink

Build smart.

Objednací číslo: 188174

Technické specifikace (pokračování)

| Technické | |
|----------------------------|--------|
| Vnější rozměr | 90 mm |
| Vlastnosti | |
| Teplotní odolnost (min.) | -20 °C |
| Teplotní odolnost (max.) | 60 °C |
| Reakce na oheň: Euro třída | E |
| Hodnoty Zeta na přívodu | 0.9 |
| Hodnoty Zeta na odtahu | 0.9 |
| Rozměry | |
| Délka brutto | 161 mm |
| Šířka | 102 mm |
| Výška | 161 mm |
| Čistá hmotnost | 0.1 kg |

Air Excellent AE48C Koleno 90°

Objednací číslo: 188174

Technické specifikace



AE48C Koleno 90°

| Zeta [-] | 0,9 | |
|----------------|---------|---------|
| Číslo z kanálů | 1 | |
| Qv [m³/h] | v [m/s] | Δp [Pa] |
| 0 | 0,0 | 0,0 |
| 5 | 0,3 | 0,1 |
| 10 | 0,6 | 0,2 |
| 15 | 0,9 | 0,5 |
| 20 | 1,3 | 0,8 |
| 25 | 1,6 | 1,3 |
| 30 | 1,9 | 1,9 |
| 35 | 2,2 | 2,6 |
| 40 | 2,5 | 3,4 |
| 45 | 2,8 | 4,2 |
| 50 | 3,1 | 5,2 |
| 55 | 3,5 | 6,3 |
| 60 | 3,8 | 7,6 |
| 65 | 4,1 | 8,9 |
| 70 | 4,4 | 10,3 |
| 75 | 4,7 | 11,8 |
| 80 | 5,0 | 13,4 |