

# Air Excellent AE48C alkūnė 90°

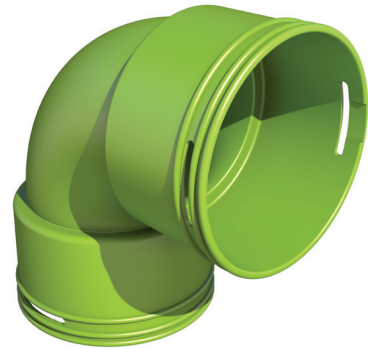
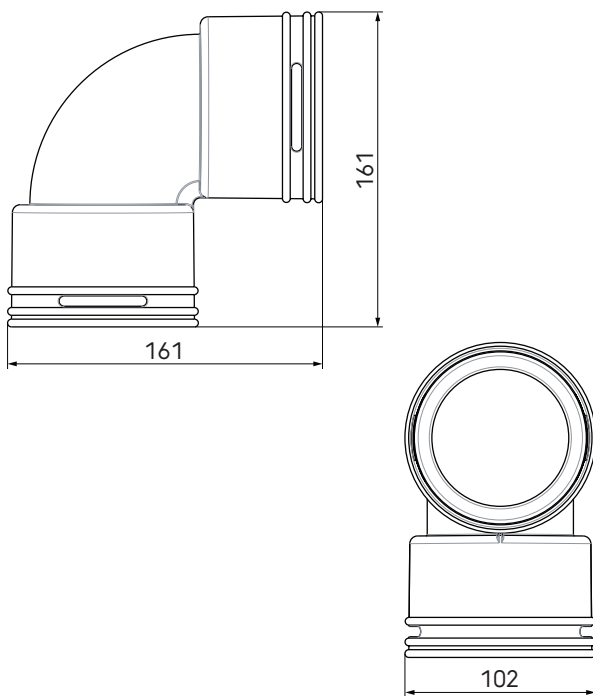
Prekės kodas: 188174

## Produkto aprašymas

AE48C (90/75mm) ortakio priedas. Naudokite 2 AE48C sandarinimo ir fiksavimo žiedus, sandarioms mechaninėms jungtims su ortakiais sukurti (sandarumo klasė D = ATC 2 iki +/- 2000 Pa).

- Maži sistemos slėgio nuostoliai dėl apvalaus skersmens
- Sandarumo klasė D/ATC 2 iki +/- 2000 Pa, kas sumažina ventiliatoriaus energijos suvartojimą ir sklaidžiamą garsą
- Moduliniai kolektoriai, kuriuos galima naudoti su visų tipų ortakiais
- Pusiau standūs ortakiai ritinyje ir hermetiškos mechaninės jungtys, kurias itin paprasta montuoti
- Testuota ir sertifikuota TÜV Süd ir ISEGA, atitinka REACH

## Matmenų brėžiniai



## Techninės specifikacijos

### Specifikacijos

Techninė informacija	
Spalva	Žalia
Medžiaga	PP
Antistatinis	<input checked="" type="checkbox"/>
Antimikrobinis	<input checked="" type="checkbox"/>

# Air Excellent AE48C alkūnė 90°



Prekės kodas: 188174

## Techninės specifikacijos (tęsinys)

Techninė informacija	
Išorinis skersmuo	90 mm
Eksploatacinės savybės	
Atsparumas temperatūrai (min.)	-20 °C
Atsparumas temperatūrai (maks.)	60 °C
Reakcija į ugnį: Euro klasė	E
Zeta tiekimo 1 jungtis	0.9
Zeta ekstraktas 1 jungtis	0.9
Matmenys	
Bruto ilgis	161 mm
Plotis	102 mm
Aukštis	161 mm
Neto svoris	0.1 kg

# Air Excellent AE48C alkūnė 90°

Prekės kodas: 188174

## Techninės specifikacijos



### AE48C alkūnė 90°

Zeta [-]	0,9	
Kanalų skaičius	1	
Qv [m³/h]	v [m/s]	Δp [Pa]
0	0,0	0,0
5	0,3	0,1
10	0,6	0,2
15	0,9	0,5
20	1,3	0,8
25	1,6	1,3
30	1,9	1,9
35	2,2	2,6
40	2,5	3,4
45	2,8	4,2
50	3,1	5,2
55	3,5	6,3
60	3,8	7,6
65	4,1	8,9
70	4,4	10,3
75	4,7	11,8
80	5,0	13,4