

Air Excellent AE48C Curva 90°

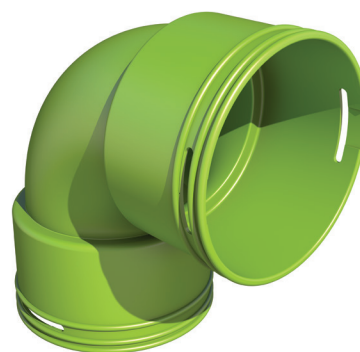
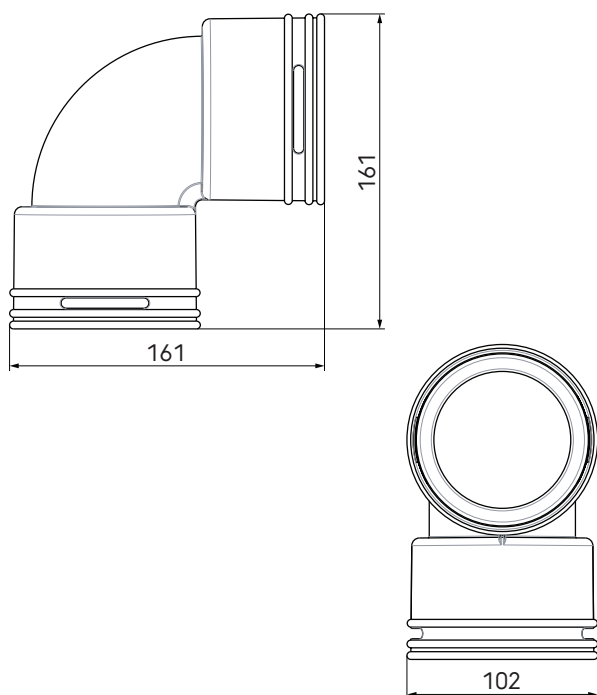
Numero articolo: 188174

Descrizione prodotto

La curva 90° semplifica la posa nelle situazioni in cui occorre un cambio di direzione in spazi ridotti. L'utilizzo della curva permette il corretto calcolo delle perdite di pressione assicurando la corrispondenza dell'impianto finale al progetto realizzato. Il condotto potrà essere collegato alla curva con l'applicazione di guarnizione di tenuta ed anello anti-sfilamento.

- Permette curve a gomito con basse perdite di carico
- Compatta, installabile a pavimento, parete e soffitto
- Realizzata da granulato PP esclusivamente vergine
- Connessione meccanica MC3 - EN17192
- Componente del sistema Air Excellent certificato TÜV SÜD

Dimensioni



Prestazioni

Sistema di distribuzione aria Air Excellent, tenuta secondo EN 17192 - 2019 - classe D. Testato secondo lo standard TÜV SÜD TAK 01-2013 (pressione del sistema: + 2000 Pa/- 2000 Pa).

Air Excellent AE48C Curva 90°

Numero articolo: 188174

Applicazione

Il sistema Air Excellent applicato a monte dell'unità ventilante (VMC) per ogni ambiente abitativo consente di introdurre aria nuova ed estrarre l'aria viziata per favorire il massimo benessere.

Sicurezza, salute e ambiente

Il sistema Air Excellent, al di fuori dei condotti in polietilene per offrire il massimo della flessibilità, è completamente realizzato da granulato di polipropilene vergine, non riciclato e riciclabile al 100%, atossico antibatterico ed organolettico. Non è soggetto ad invecchiamento se protetto dalla luce solare.

Contenuto del kit

- Curva AE48 90° in PP antistatico ed antibatterico
- Guarnizioni AE48 in EPDM (2x)
- Anello antisfilamento AE48 (2x)

Normativa

I test ed il monitoraggio continuo della produzione eseguiti dall'ente certificatore TÜV SÜD ci permette di comunicare quali reali tutti valori associati al sistema secondo EN17192. Attualmente, per sistemi di distribuzione aria in materiale non metallico, non è ancora possibile l'applicazione della certificazione CE (minimi requisiti di sicurezza) pertanto Ubbink Air Excellent è accompagnato dal marchio di qualità TAK erogato dal TÜV SÜD.

Supporto al prodotto

Maggiori dettagli ed informazioni sul prodotto sono disponibili sul sito www.ubbink.it e/o rivolgendosi ai contatti ivi disponibili. Un software di progettazione e configurazione è adoperabile all'indirizzo www.sistemavmc.it che offrirà funzionalità speciali di supporto al lavoro dei professionisti clienti partner di Ubbink Italia.

Descrizione breve del sistema

La Curva 90° è un utile componente del sistema Air Excellent che, all'interno della abitazione, assicura la più affidabile distribuzione dell'aria pervista dal tuo progetto, puntuale e senza perdite permette di ricambiare l'aria per favorire benessere con la salubrità degli ambienti domestici.

Vantaggi per l'utente finale

Basse perdite di pressione, tenuta e corretta portata d'aria ad ogni ambiente sono alcuni degli imprescindibili elementi garantiti dal sistema di distribuzione aria Air Excellent testato e certificato dal TÜV SÜD.

Specifiche tecniche

Specifiche	
Tecnico	
Colore	Verde
Materiale	PP
Anti statica	<input checked="" type="checkbox"/>
Anti batterico	<input checked="" type="checkbox"/>
Diametro esterno	90 mm
Prestazione	
Campo di temperatura (min.)	-20 °C
Campo di temperatura (max.)	60 °C
Reazione al fuoco: classe Euro	E
Air valore Zeta	0.9
	0.9

Air Excellent AE48C Curva 90°

Numero articolo: 188174



(segue da) Specifiche tecniche

Dimensioni	
Lunghezza lorda	161 mm
Larghezza	102 mm
Altezza	161 mm
Peso netto	0.1 kg

Air Excellent AE48C Curva 90°

Numero articolo: 188174

Specifiche tecniche



AE48C curve 90°

Zeta [-]	0,9	
Percorso condotto	1	
Qv [m³/h]	v [m/s]	Δp [Pa]
0	0,0	0,0
5	0,3	0,1
10	0,6	0,2
15	0,9	0,5
20	1,3	0,8
25	1,6	1,3
30	1,9	1,9
35	2,2	2,6
40	2,5	3,4
45	2,8	4,2
50	3,1	5,2
55	3,5	6,3
60	3,8	7,6
65	4,1	8,9
70	4,4	10,3
75	4,7	11,8
80	5,0	13,4