

# Air Excellent 48C Coude 90°

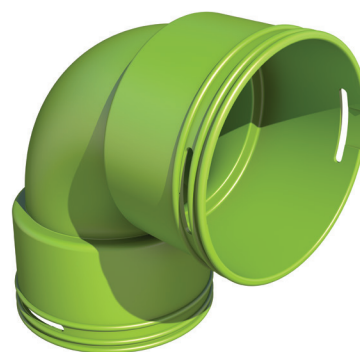
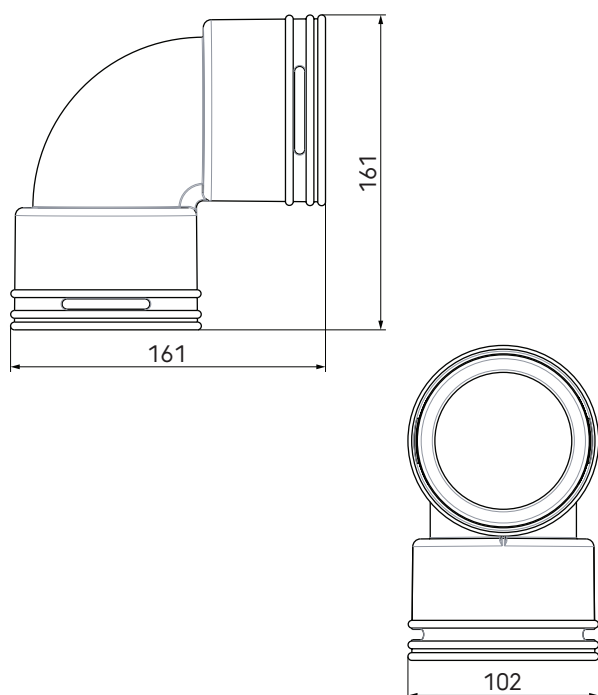
Numéro d'article : 0188174

## Introduction produit

Le coude est conçu pour permettre des virages à 90°, tout en limitant les pertes de charges.

- Pertes de pression minimales
- Propriétés antistatiques et antimicrobiennes
- Assemblage sûr et rapide
- Classe d'étanchéité à l'air ATCl selon la norme européenne EN14239
- Certifié par le TÜV SÜD

## Dimensions produit



## Spécifications techniques

Spécifications	
Technique	
Couleur	Vert
Antistatique	<input checked="" type="checkbox"/>
Antimicrobien	<input checked="" type="checkbox"/>
Diamètre extérieur	90 mm
Performance	
Résistance à la température (min.)	-20 °C
Résistance à la température (max.)	60 °C

# Air Excellent 48C Coude 90°

Numéro d'article : 0188174

## Spécifications techniques (suite)

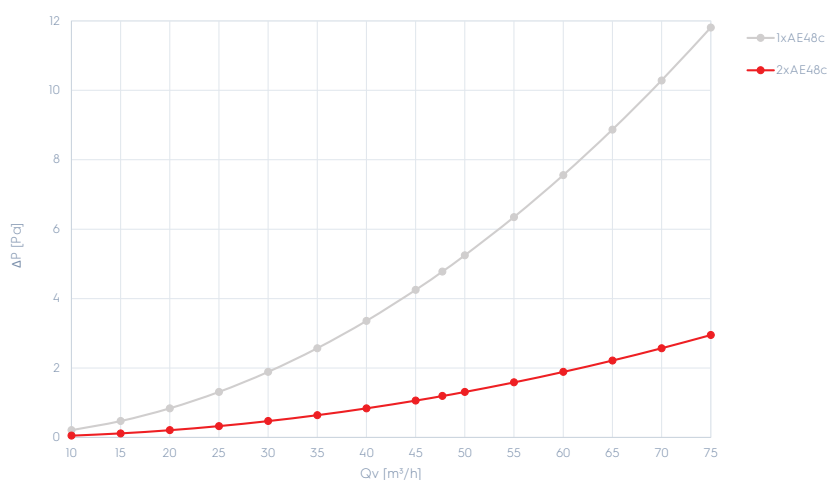
Performance	
Réaction au feu : Euro class	E
Zeta insufflation 1 connexion	0.9
Extrait de Zeta 1 connexion	0.9
Dimensions	
Longueur brute	161 mm
Largeur	102 mm
Hauteur	161 mm
Poids net	0.1 kg
Certification	
Certificats (UE)	TÜV TAK 01-2013

# Air Excellent 48C Coude 90°

Numéro d'article : 0188174

## Caractéristiques techniques

Coude		
Zeta [-]	0,9	0,9
Connexions	1	2
Qv [m³/h]	Δp [Pa]	Δp [Pa]
10	0,2	0,1
15	0,5	0,1
20	0,8	0,2
25	1,3	0,3
30	1,9	0,5
35	2,6	0,6
40	3,4	0,8
45	4,3	1,1
<b>48</b>	<b>4,8</b>	<b>1,2</b>
50	<b>5,2</b>	1,3
55	<b>6,3</b>	1,6
60	<b>7,6</b>	1,9
65	<b>8,9</b>	2,2
70	<b>10,3</b>	2,6
<b>75</b>	<b>11,8</b>	3,0



Données de résistance au dessus de 75m³/h disponible sur demande.