

Air Excellent 48C Bocht 90°

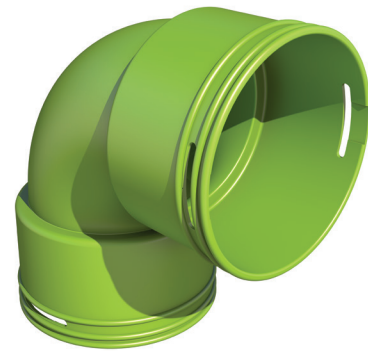
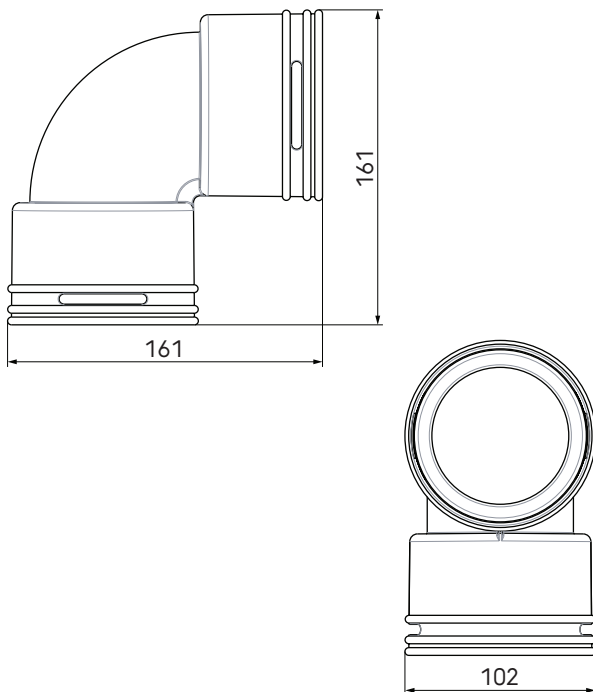
Artikelnummer: 0188174

Product introductie

De bocht is ontwikkeld voor het maken van een 90° bocht met een minimum aan luchtweerstand.

- Minimale drukverliezen
- Antistatische en antimicrobiële eigenschappen
- Veilige en snelle montage
- Luchtdichtheidsklasse ATC1 onder Europese norm EN14239
- TÜV SÜD gecertificeerd

Productafmetingen



Technische specificaties

Specificaties	
Technisch	
Kleur	Groen
Anti statisch	<input checked="" type="checkbox"/>
Antimicrobieel	<input checked="" type="checkbox"/>
Buitendiameter	90 mm
Prestatie	
Temperatuurbestendigheid (min.)	-20 °C
Temperatuurbestendigheid (max.)	60 °C

Air Excellent 48C Bocht 90°

Artikelnummer: 0188174

Technische specificaties (vervolg)

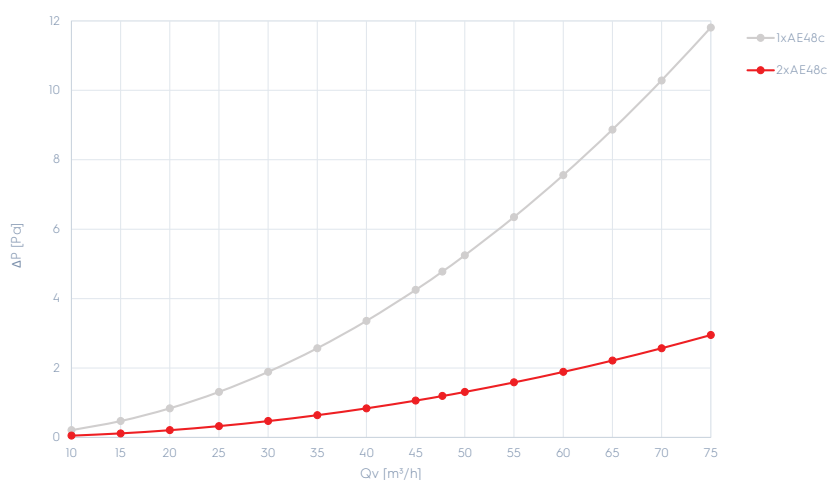
Prestatie	
Reactie bij brand: Euroklasse	E
Zeta-waarde 1x luchttoevoer	0.9
Zeta-waarde 1x luchtafvoer	0.9
Afmeting	
Lengte bruto	161 mm
Breedte	102 mm
Hoogte	161 mm
Netto gewicht	0.1 kg
Certificaten	
Certificaten (EU)	TÜV TAK 01-2013

Air Excellent 48C Bocht 90°

Artikelnummer: 0188174

Technische details

Bocht		
Zeta [-]	0,9	0,9
Aansluitingen	1	2
Qv [m³/h]	Δp [Pa]	Δp [Pa]
10	0,2	0,1
15	0,5	0,1
20	0,8	0,2
25	1,3	0,3
30	1,9	0,5
35	2,6	0,6
40	3,4	0,8
45	4,3	1,1
48	4,8	1,2
50	5,2	1,3
55	6,3	1,6
60	7,6	1,9
65	8,9	2,2
70	10,3	2,6
75	11,8	3,0



Weerstandswaarden boven 75m³/h op aanvraag beschikbaar.