

Coude 90° AE48C Air Excellent

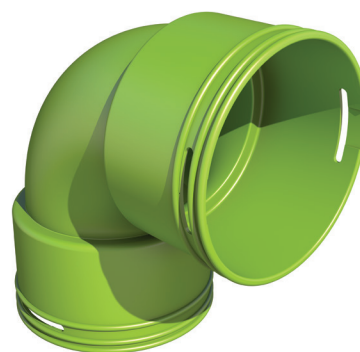
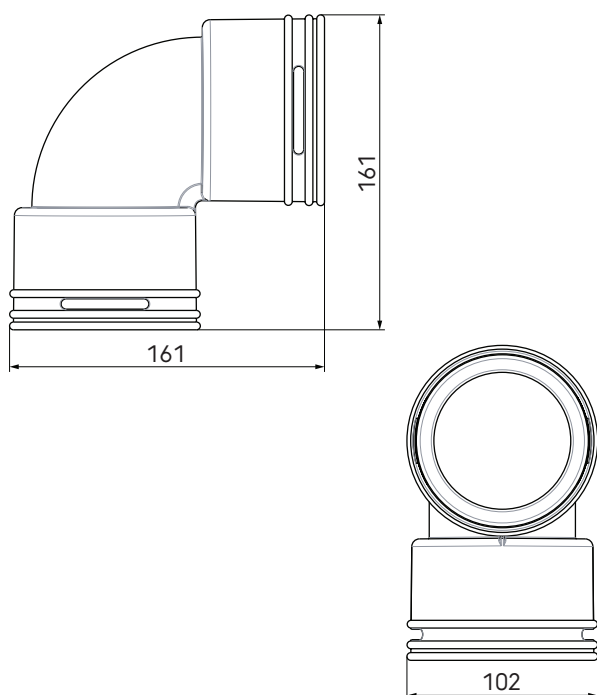
Référence : 188174

Introduction produit

Le coude AE48C facilite la pose dans les petits volumes avec des obstacles en permettant des virages à 90°.

- Connexion parfaitement étanche
- Adapté à toutes les configurations : permet de contourner les obstacles

Dimensions produit



Performances

Traité aux ions d'argent : conduit antistatique et antibactérien.

Sécurité, santé et environnement

Traité aux ions d'argent : conduit antistatique et antibactérien

Spécifications techniques

Spécifications	
Technique	
Couleur	Vert
Matériau	PP
Anti statique	<input checked="" type="checkbox"/>

Coude 90° AE48C Air Excellent

Référence : 188174

Spécifications techniques (suite)

Technique	
Anti microbien	<input checked="" type="checkbox"/>
Diamètre extérieur	90 mm
Performance	
Résistance à la température (min.)	-20 °C
Résistance à la température (max.)	60 °C
Réaction au feu : Euro class	E
Zeta insufflation	0.9
Zeta extraction	0.9
Dimensions	
Longueur brute	161 mm
Largeur	102 mm
Hauteur	161 mm
Poids net	0.1 kg

Coude 90° AE48C Air Excellent

Référence : 188174

Caractéristiques techniques



Coude AE48C 90°		
Zeta [-]	0,9	
Nombre de conduits	1	
Qv [m³/h]	v [m/s]	Δp [Pa]
0	0,0	0,0
5	0,3	0,1
10	0,6	0,2
15	0,9	0,5
20	1,3	0,8
25	1,6	1,3
30	1,9	1,9
35	2,2	2,6
40	2,5	3,4
45	2,8	4,2
50	3,1	5,2
55	3,5	6,3
60	3,8	7,6
65	4,1	8,9
70	4,4	10,3
75	4,7	11,8
80	5,0	13,4