

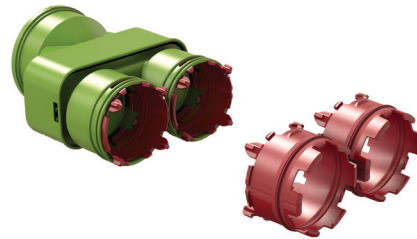
# Air Excellent 2xAE23C DBOX Adaptor Set

Artikelnummer: 0188980

## Product introductie

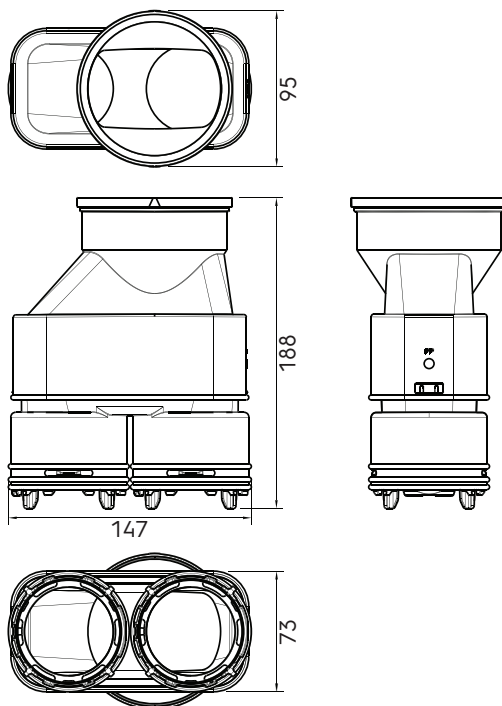
De AE23C DBOX Adapter Set sluit naadloos een DBOX en twee AE23C kanalen aan op een ventilatieadapter, voor een snelle, veilige en gereedschapsloze installatie. De kit bevat vier AE23C Klik-Afdichtringen.

- Luchtdichte verbindingen voor betrouwbare systeemprestaties
- Laag drukverlies om het energieverbruik van de ventilator te verminderen
- Snelle installatie zonder gereedschap
- Lichtgewicht ontwerp voor eenvoudige bediening
- TÜV SÜD-gecertificeerd voor kwaliteit en veiligheid



## Productafmetingen

Ø125 int.



## Technische specificaties

Technisch	
Kleur	Groen
Anti statisch	<input checked="" type="checkbox"/>
Antimicrobieel	<input checked="" type="checkbox"/>

# Air Excellent 2xAE23C DBOX Adaptor Set



ubbink

Build smart.

Artikelnummer: 0188980

## Technische specificaties (vervolg)

Prestatie	
Temperatuurbestendigheid (min.)	-20 °C
Temperatuurbestendigheid (max.)	60 °C
Reactie bij brand: Euroklasse	E
Zeta-waarde 1x luchttoevoer	1.2
Zeta-waarde 1x luchtafvoer	1.3
Afmeting	
Lengte bruto	188 mm
Breedte	147 mm
Hoogte	95 mm
Netto gewicht	0.175 kg