

Collier de fixation Air Excellent AE55SC

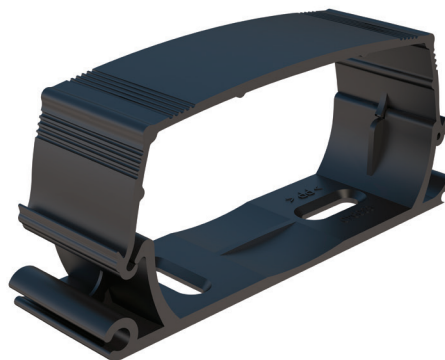
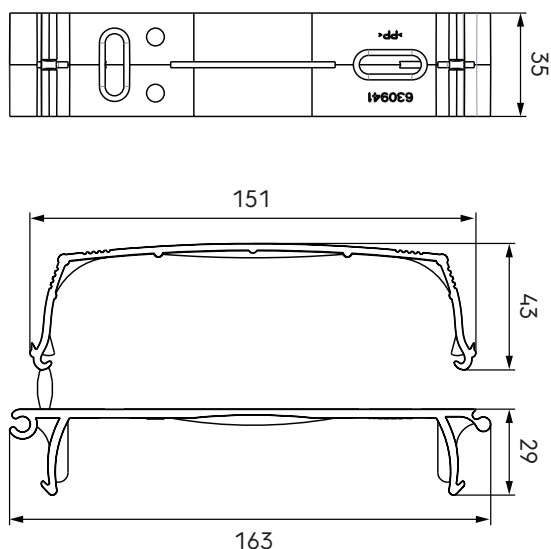
Numéro d'article : 0188121

Introduction produit

Le collier de fixation permet de fixer les conduits flexibles sur tous les supports.

- Pertes de pression minimales
- Propriétés antistatiques et antimicrobiennes
- Assemblage sûr et rapide
- Classe d'étanchéité à l'air D selon la norme européenne EN14239
- Certifié par le TÜV SÜD

Dimensions produit



Application

Il est recommandé d'installer un collier tous les deux mètres.

Spécifications techniques

Spécifications	
Technique	
Couleur	Noir
Matériau	PP
Diamètre	130 mm

Collier de fixation Air Excellent AE55SC

Numéro d'article : 0188121

Spécifications techniques (suite)

Dimensions	
Longueur brute	163 mm
Largeur	35 mm
Hauteur	85 mm
Poids net	0.17 kg