

Air Excellent AE55SC montagebeugel

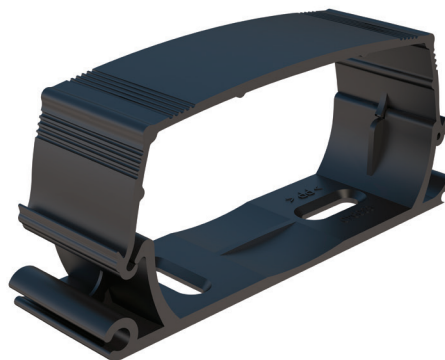
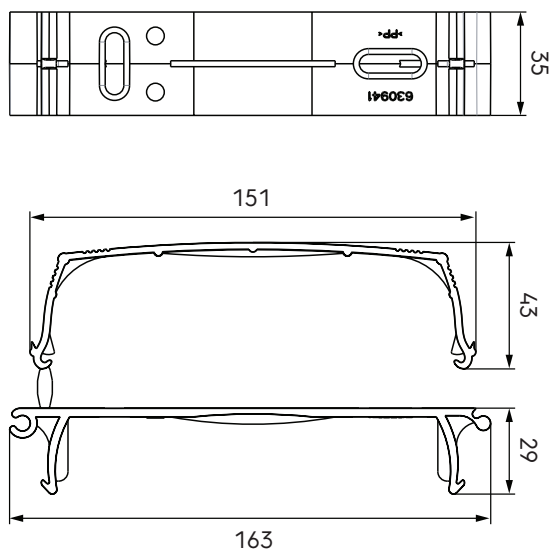
Artikelnummer: 0188121

Product introductie

De montagebeugel zorgt voor een goede bevestiging van de flexibele luchtkanalen.

- Minimale drukverliezen
- Antistatische en antimicrobiële eigenschappen
- Veilige en snelle montage
- Luchtdichtheidsklasse D onder Europese norm EN14239
- TÜV SÜD gecertificeerd

Productafmetingen



Toepassing

Er wordt geadviseerd om elke twee meter een beugel te plaatsen.

Technische specificaties

Specificaties	
Technisch	
Kleur	Zwart
Materiaal	PP
Diameter	130 mm
Afmeting	
Lengte bruto	163 mm

Air Excellent AE55SC montagebeugel

Artikelnummer: 0188121



Technische specificaties (vervolg)

Afmeting	
Breedte	35 mm
Hoogte	85 mm
Netto gewicht	0.17 kg