

Air Excellent AE34C alkūnė 90°

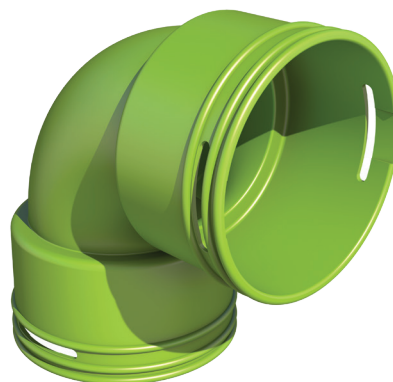
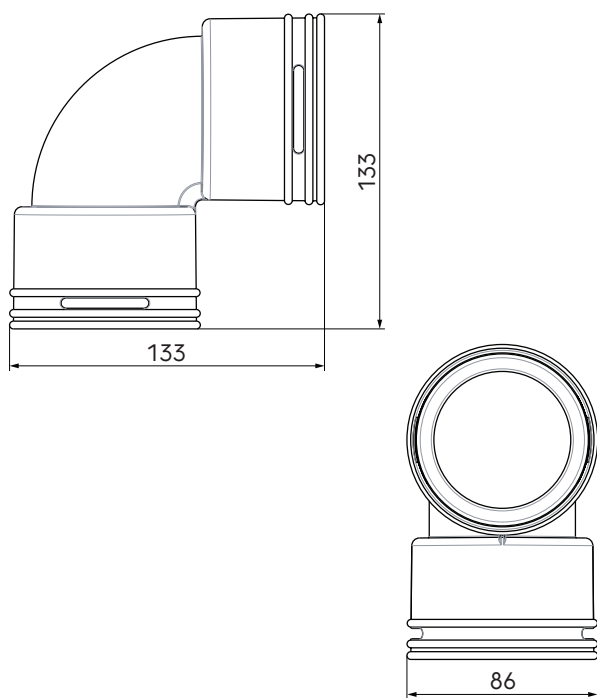
Prekės kodas: 188173

Produkto aprašymas

AE34C (DN75/63mm) ortakio priedas. Naudokite 2 AE34C sandarinimo ir fiksavimo žiedus, sandarioms mechaninėms jungtims su ortakiais sukurti (sandarumo klasė ATC1 iki +/- 1000 Pa).

- Maži sistemos slėgio nuostoliai dėl apvalaus skersmens
- Sandarumo klasė ATC1 iki +/- 1000 Pa, kas sumažina ventiliatoriaus energijos suvartojimą ir skleidžiamą garsą
- Moduliniai kolektoriai, kuriuos galima naudoti su visų tipų ortakiais
- Pusiau standūs ortakiai ritinyje ir hermetiškos mechaninės jungtys, kurias itin paprasta montuoti
- Testuota ir sertifikuota TÜV Süd ir ISEGA, atitinka REACH

Matmenų brėžiniai



Techninės specifikacijos

Specifikacijos	
Techninė informacija	
Spalva	Žalia
Antistatinis	<input checked="" type="checkbox"/>
Antimikrobinis	<input checked="" type="checkbox"/>
Išorinis skersmuo	75 mm

Air Excellent AE34C alkūnė 90°

Prekės kodas: 188173

Techninės specifikacijos (tęsinys)

Eksploatacinės savybės	
Atsparumas temperatūrai (min.)	-20 °C
Atsparumas temperatūrai (maks.)	60 °C
Reakcija į ugnį: Euro klasė	E
Zeta tiekimo 1 jungtis	1
Zeta ekstraktas 1 jungtis	1
Matmenys	
Bruto ilgis	133 mm
Plotis	86 mm
Aukštis	133 mm
Neto svoris	0.05 kg
Sertifikavimas	
Sertifikatai (EU)	TÜV TAK 01-2013

Air Excellent AE34C alkūnė 90°

Prekės kodas: 188173

Techninės specifikacijos



AE34C alkūnė 90°

Zeta [-]	1	
Kanalų skaičius	1	
Qv [m³/h]	v [m/s]	Δp [Pa]
0	0,0	0,0
5	0,4	0,1
10	0,9	0,5
15	1,3	1,1
20	1,8	1,9
25	2,2	2,9
30	2,7	4,2
35	3,1	5,7
40	3,6	7,5
45	4,0	9,5
50	4,5	11,7
55	4,9	14,2
60	5,3	16,9