

# Air Excellent AE34C Koleno 90°

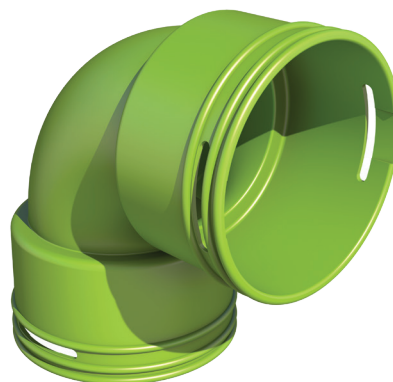
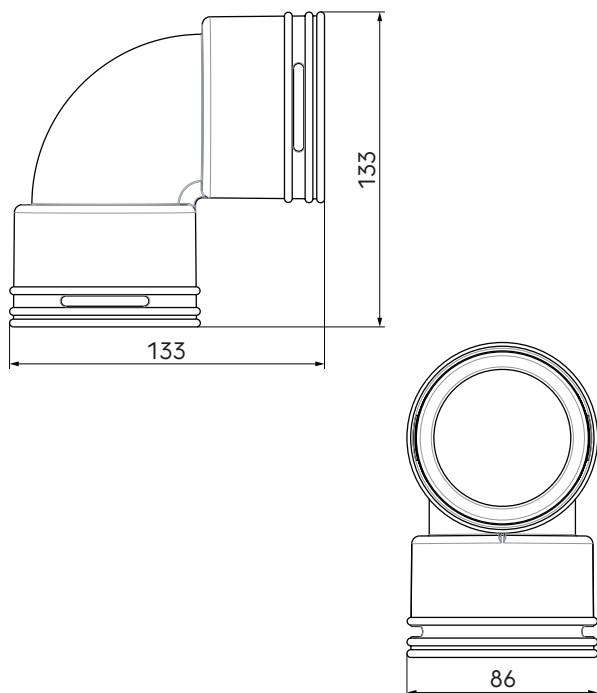
Objednací číslo: 188173

## Představení produktu

Příslušenství potrubí AE34C (DN75/63mm). Pro zajištění vzduchotěsnosti použijte 2 těsnící a zajišťovací kroužky AE34C (třída těsnosti D = ATC 2 až do +/- 2000 Pa).

- Nízké tlakové ztráty díky radiálnímu designu
- Třída těsnosti D/ATC 2 up +/- 200 Pa, která minimalizuje spotřebu energie a hluchost
- Modulární rozdělovací boxy, které lze použít pro všechny typy potrubí
- Potrubí v roli a vzduchotěsné mechanické spojky jsou velmi snadné na instalaci
- Testováno a certifikováno u TUV Sud a ISEGA, v souladu s nařízením REACH

## Výkres rozměrů



## Technické specifikace

Specifikace	
Technické	
Barva	Zelená
Materiál	PP
Antistatický	<input checked="" type="checkbox"/>
Antimikrobiální	<input checked="" type="checkbox"/>

# Air Excellent AE34C Koleno 90°



ubbink

Build smart.

Objednací číslo: 188173

## Technické specifikace (pokračování)

Technické	
Vnější rozměr	75 mm
Vlastnosti	
Teplotní odolnost (min.)	-20 °C
Teplotní odolnost (max.)	60 °C
Reakce na oheň: Euro třída	E
Hodnoty Zeta na přívodu	1
Hodnoty Zeta na odtahu	1
Rozměry	
Délka brutto	133 mm
Šířka	86 mm
Výška	133 mm
Čistá hmotnost	0.05 kg

# Air Excellent AE34C Koleno 90°

Objednací číslo: 188173

## Technické specifikace



AE34C Koleno 90°		
Zeta [-]	1	
Číslo z kanálů	1	
Qv [m³/h]	v [m/s]	Δp [Pa]
0	0,0	0,0
5	0,4	0,1
10	0,9	0,5
15	1,3	1,1
20	1,8	1,9
25	2,2	2,9
30	2,7	4,2
35	3,1	5,7
40	3,6	7,5
45	4,0	9,5
50	4,5	11,7
55	4,9	14,2
60	5,3	16,9