

Coude 90° AE34C Air Excellent

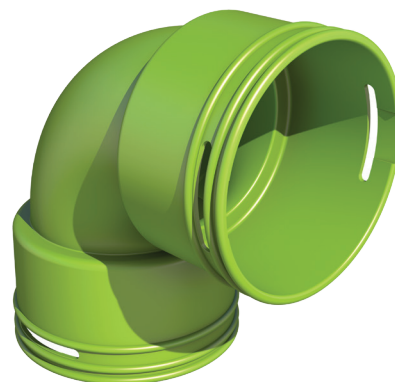
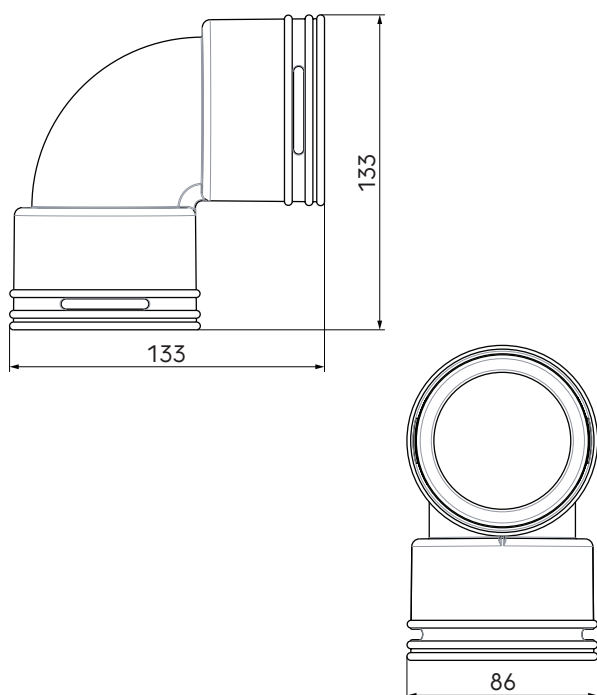
Référence : 188173

Introduction produit

Le coude AE34C facilite la pose dans les petits volumes avec des obstacles en permettant des virages à 90°.

- Connexion parfaitement étanche
- Adapté à toutes les configurations : permet de contourner les obstacles

Dimensions produit



Sécurité, santé et environnement

Traité aux ions d'argent : conduit antistatique et antimicrobien

Spécifications techniques

Spécifications	
Technique	
Couleur	Vert
Matériau	PP
Antistatique	<input checked="" type="checkbox"/>
Antimicrobien	<input checked="" type="checkbox"/>
Diamètre extérieur	75 mm

Coude 90° AE34C Air Excellent

Référence : 188173

Spécifications techniques (suite)

Performance	
Résistance à la température (min.)	-20 °C
Résistance à la température (max.)	60 °C
Réaction au feu : Euro class	E
Zeta insufflation 1 connexion	1
Extrait de Zeta 1 connexion	1
Dimensions	
Longueur brute	133 mm
Largeur	86 mm
Hauteur	133 mm
Poids net	0.05 kg

Coude 90° AE34C Air Excellent

Référence : 188173

Caractéristiques techniques



Coude AE34C 90°		
Zeta [-]	1	
Nombre de conduits	1	
Qv [m³/h]	v [m/s]	Δp [Pa]
0	0,0	0,0
5	0,4	0,1
10	0,9	0,5
15	1,3	1,1
20	1,8	1,9
25	2,2	2,9
30	2,7	4,2
35	3,1	5,7
40	3,6	7,5
45	4,0	9,5
50	4,5	11,7
55	4,9	14,2
60	5,3	16,9