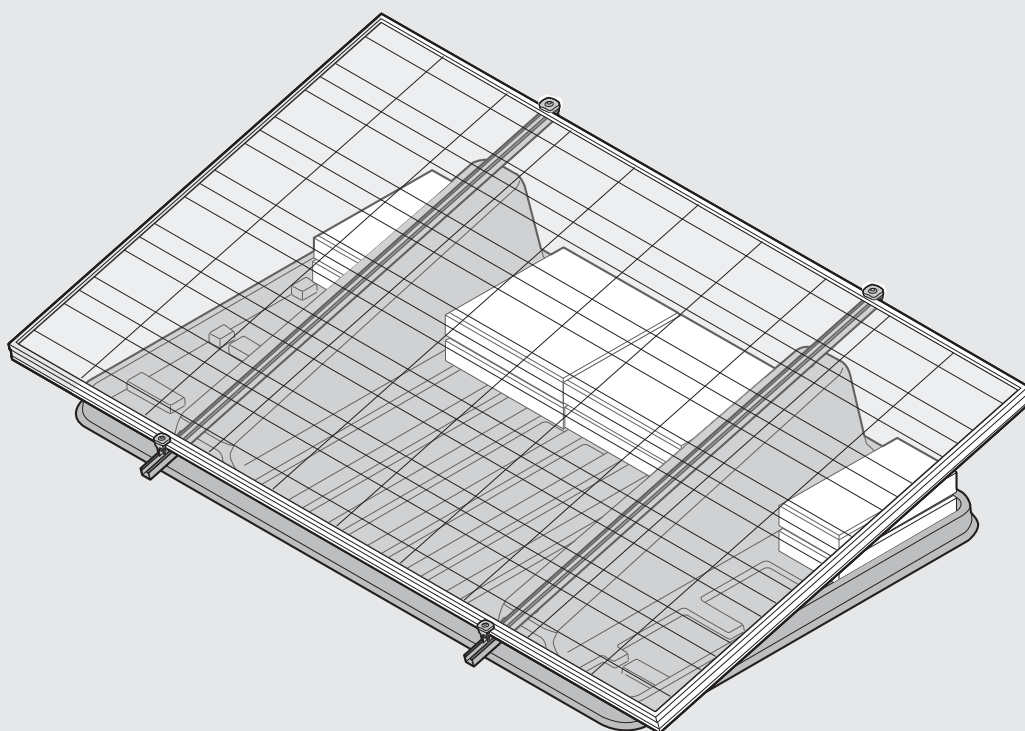


FRS60

Flat roof mounting system

Système de pose pour toits plats

Montagesysteem voor platte daken



ENGLISH (EN)

Installation instructions

Always work according to health and safety regulations. Take proper fall prevention measures.

Before you start

Before installation make sure that roof construction and roofing allow for placing the Solar system (weight of installation, ballast, etc).

DUTCH (NL)

Montage handleiding

Werk altijd volgens de lokaal geldende gezondheids- en veiligheidseisen. Neem maatregelen om vallen te voorkomen.

Voordat u begint

Ga na of de dakconstructie en waterdichte laag het plaatsen van de FRS60 toestaan (gewicht van de installatie, ballast, etc.)

FRENCH (FR)

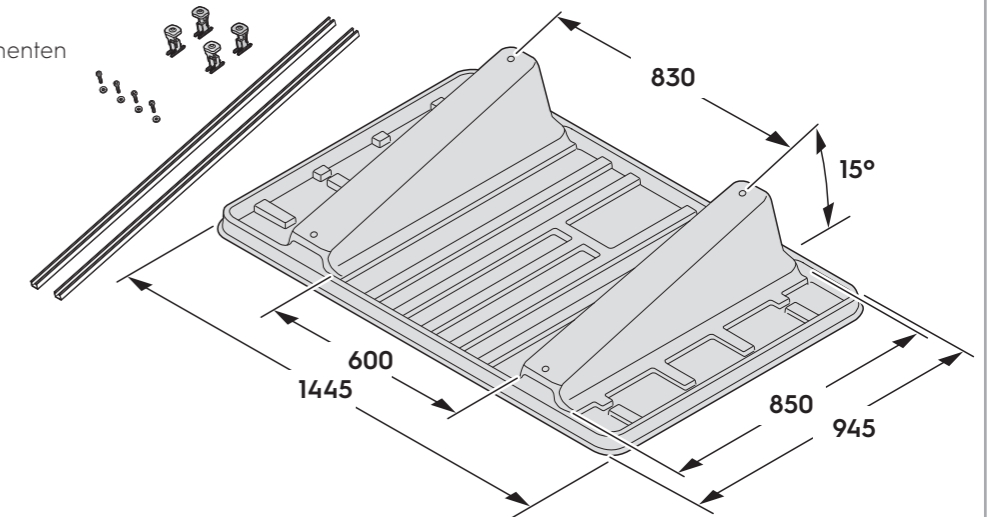
Notice de pose

Veillez à toujours travailler dans des conditions de sécurité optimales. Assurez-vous solidement afin d'éviter tout risque de chute.

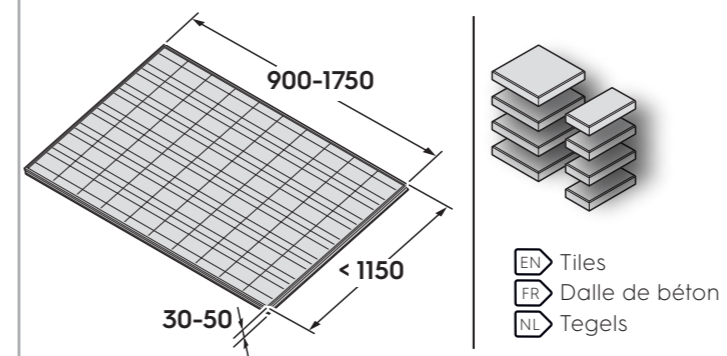
Avant toute installation

Avant toute installation, assurez-vous que les caractéristiques du toit autorisent la pose du FRS60 (charge admissible, etc...) de pression du système.

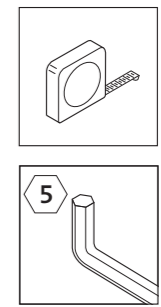
- EN Components included
- NL Meegeleverde componenten
- FR Le kit contient

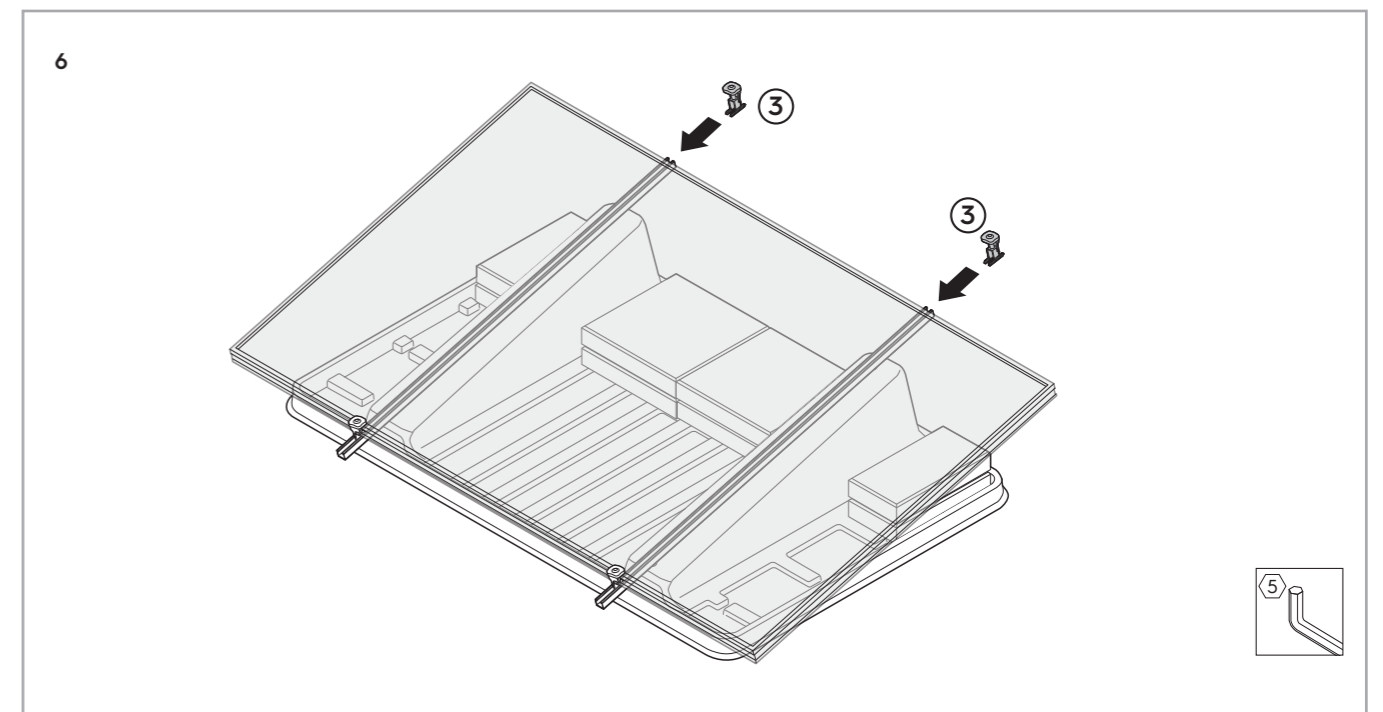
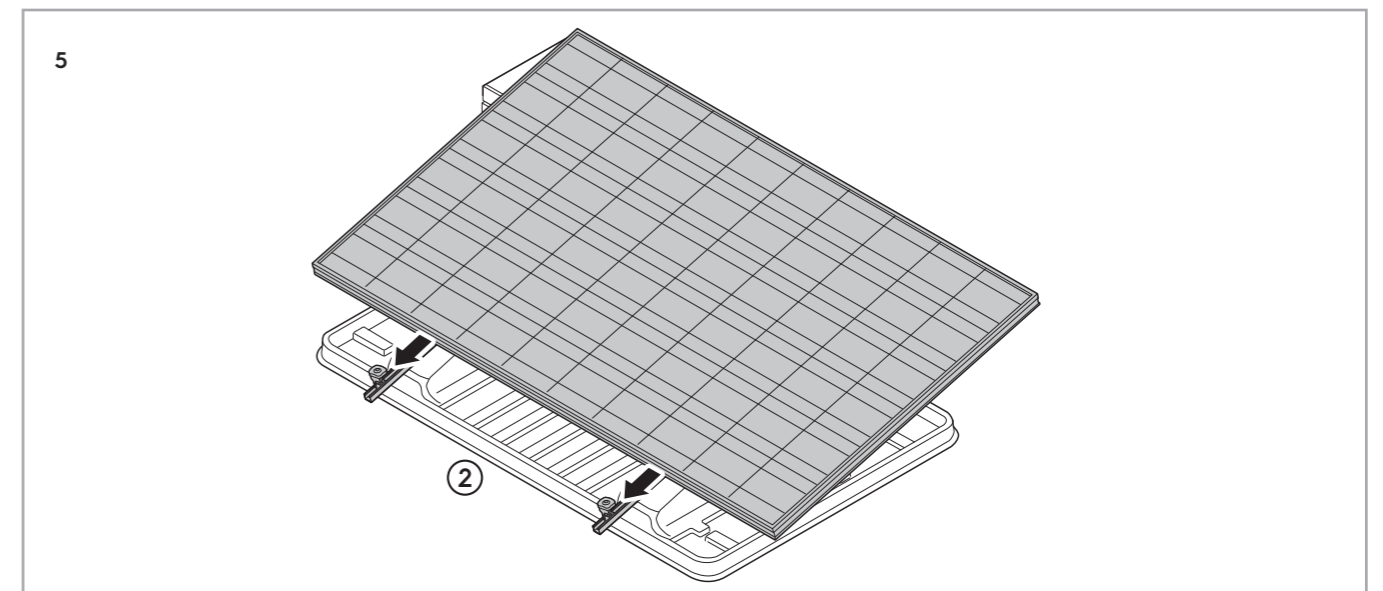
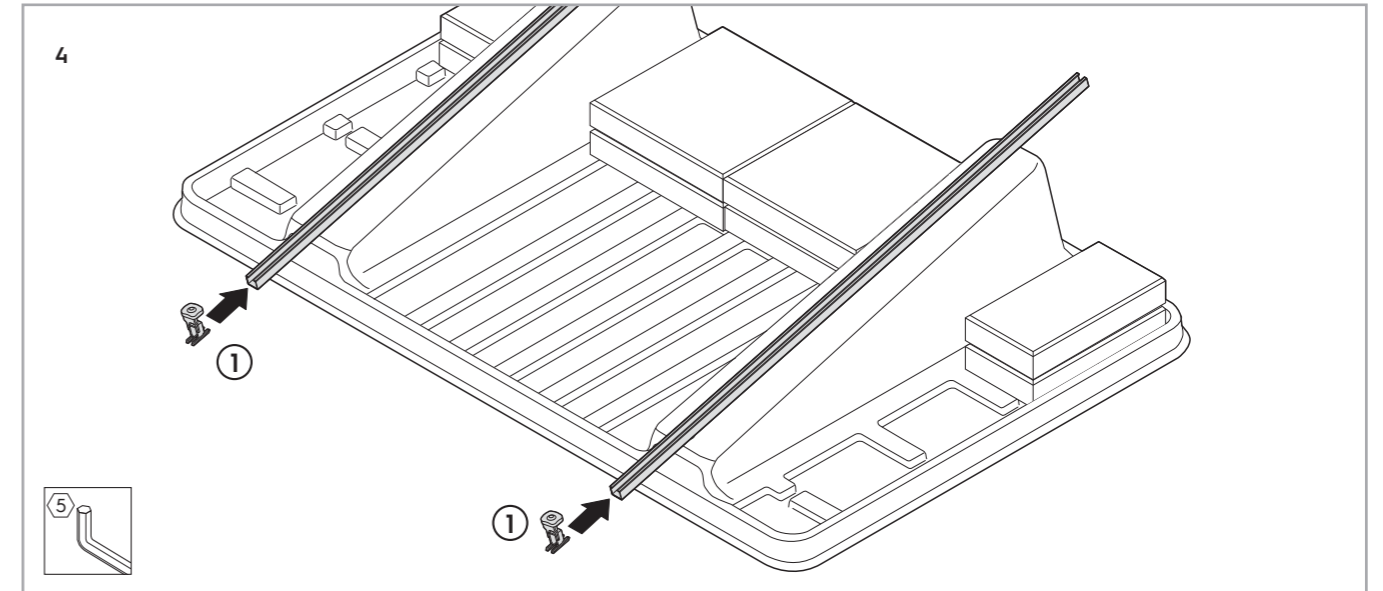
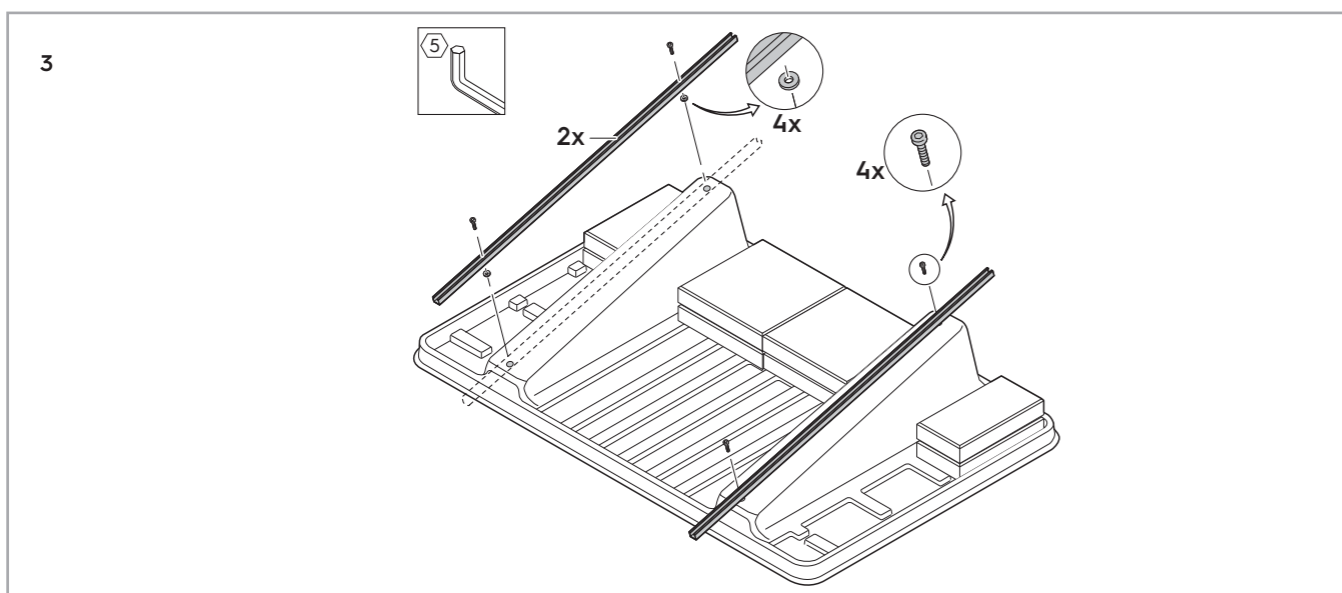
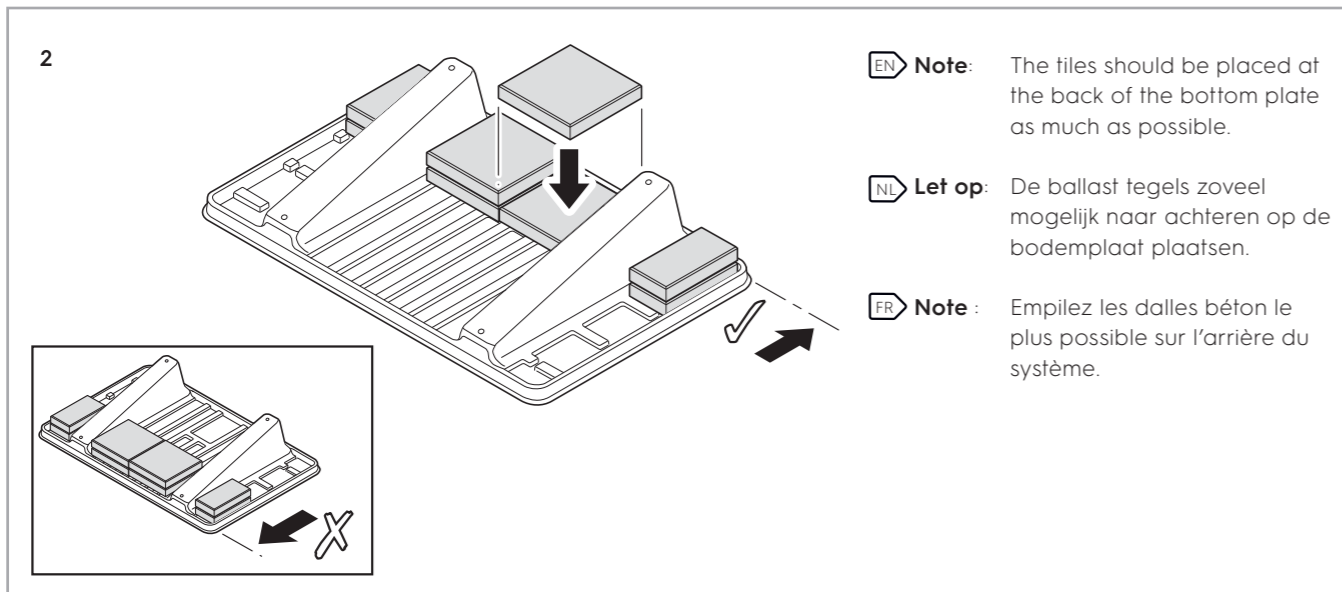
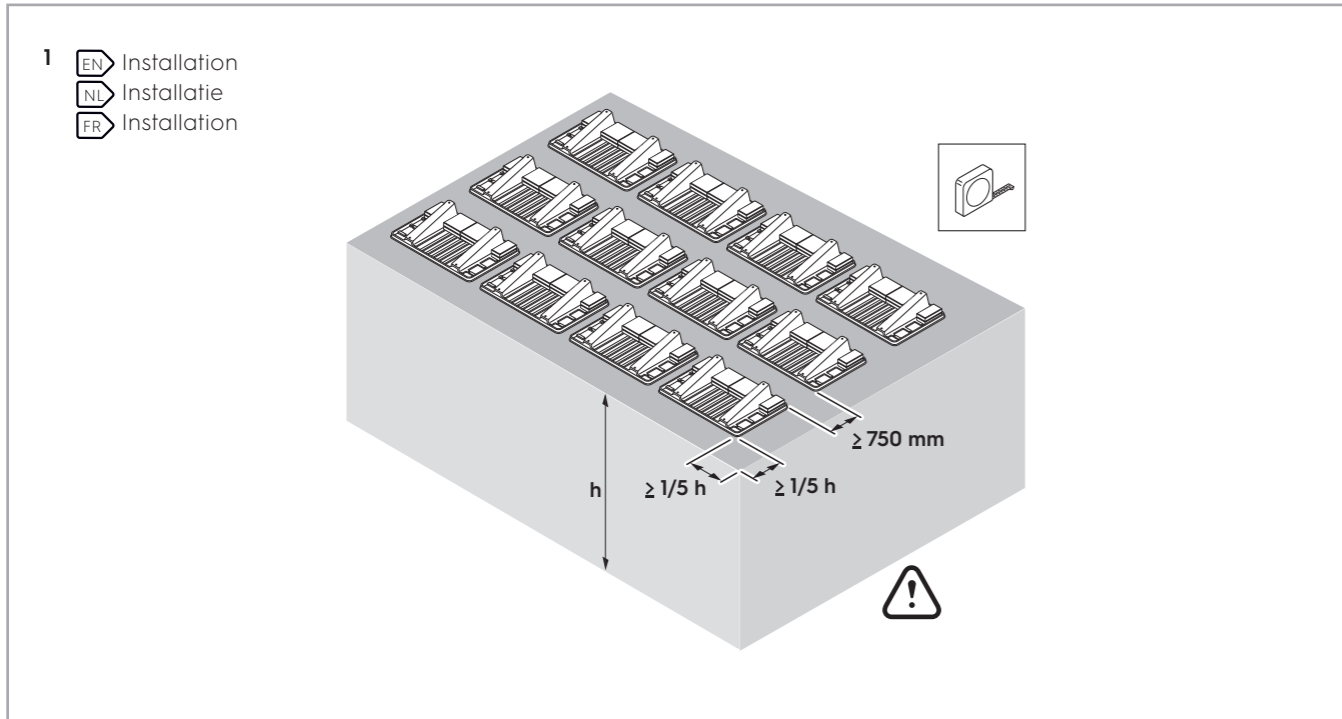


- EN Components not included
- NL Niet meegeleverde componenten
- FR Le kit ne contient pas



- EN Tools required
- NL Benodigd gereedschap
- FR Outils nécessaires





Ballast tabel Nederland

Onbebouwd

	h < 4 m		4 m < h < 8 m		8 m < h < 12 m	
	Paneel tot 1,7 x 1,0 m	Paneel tot 1,75 x 1,15 m	Paneel tot 1,7 x 1,0 m	Paneel tot 1,75 x 1,15 m	Paneel tot 1,7 x 1,0 m	Paneel tot 1,75 x 1,15 m
Zone I	97 kg	120 kg	129 kg	158 kg	152 kg	185 kg
Zone II	78 kg	97 kg	104 kg	129 kg	122 kg	150 kg
Zone III	58 kg	74 kg	81 kg	102 kg	96 kg	118 kg

Bebouwd

	h < 4 m		4 m < h < 8 m		8 m < h < 12 m	
	Paneel tot 1,7 x 1,0 m	Paneel tot 1,75 x 1,15 m	Paneel tot 1,7 x 1,0 m	Paneel tot 1,75 x 1,15 m	Paneel tot 1,7 x 1,0 m	Paneel tot 1,75 x 1,15 m
Zone I	94 kg	116 kg	94 kg	116 kg	115 kg	141 kg
Zone II	74 kg	93 kg	74 kg	93 kg	92 kg	114 kg
Zone III	57 kg	72 kg	57 kg	72 kg	71 kg	89 kg

Berekeningen conform NEN 7250 en Eurocode NEN-EN 1991-1-4:2019
De installatie van het FRS60-systeem in kustgebieden wordt afgeraden. Zone 5. Bezwijkmechanisme kantelen.



ENERGY



VENTILATION



BUILDING

Nederland • 📞 +31 313 480-300 • @ productadvieslijn@ubbink.nl

France • 📞 +33 (0)2 51 13 46 46 • @ ubbink@ubbink.fr

Belgium • 📞 +32 9 237 11 00 • @ info.bouw@ubbink.be

United Kingdom • 📞 +44 1604 433-000 • @ info@ubbink.co.uk

Deutschland • 📞 +49 2301 91011-0 • @ info@ubbink.de

Italia • 📞 +39 045 602 0433 • @ info@ubbink.it



Ubbink International

@ info@ubbink.com • 🌐 www.ubbink.com

Copyright © 2025 Ubbink | Content is subject to change without notice; no liability for errors and misprints.
Availability and configurations may differ per country | UB-2025-01-V03

100000072713