

Aerfoam Curva 180 30°

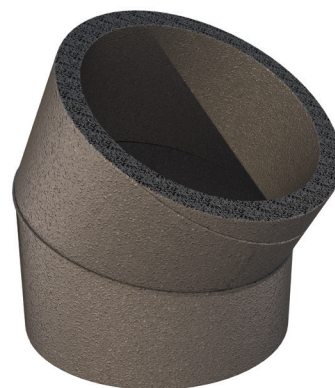
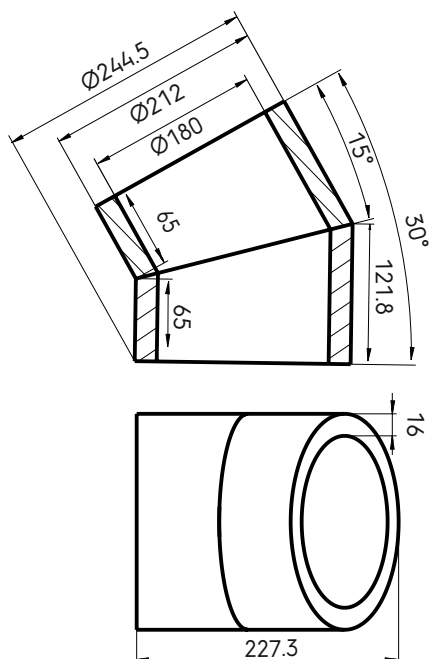
Numero articolo: 188281

Descrizione prodotto

La curva Aerfoam da 180 mm a 30° consente la modifica di direzione del sistema Aerfoam. Realizzata in polietilene espanso (EPE), riduce al minimo il rischio di condensa e dispersione energetica. È molto leggera ed estremamente facile e sicura da installare. Tutti i componenti Aerfoam si collegano tra loro tramite robusti raccordi meccanici a tenuta. Possono anche essere fissati saldamente a pareti o soffitti tramite staffe. Aerfoam è ideale sia per i sistemi di ventilazione meccanica centralizzata che per i sistemi a pompa di calore per acqua calda sanitaria.

- Isolato per ridurre al minimo il rischio di condensa e dispersione energetica.
- Facile collegamento meccanico e montaggio.
- Leggero e facile da tagliare, garantisce rapida installazione.
- Resistente agli urti.

Dimensioni



Numero articolo: 188281

Specifiche tecniche

Tecnico	
Colore	Grigio
Isolato	<input checked="" type="checkbox"/>
Diametro interno	180 mm
Diametro esterno	212 mm
Spessore isolamento	16 mm
Prestazione	
Prestazioni di isolamento	0.041 W/m.K
Campo di temperatura (min.)	-30 °C
Campo di temperatura (max.)	60 °C
Temperatura di installazione (min.)	-30 °C
Temperatura di installazione (max.)	60 °C
Alimentazione Zeta 1 connessione	0.84
Estratto Zeta 1 connessione	0.84
Dimensioni	
Lunghezza lorda	245 mm
Larghezza	212 mm
Altezza	227 mm
Peso netto	0.05 kg

Numero articolo: 188281

Specifiche tecniche

DN180 30° Curva		
Zeta [-]	0,22	
Qv [m³/h]	Δp [Pa]	V [m/s]
50	0,04	0,55
100	0,16	1,09
150	0,35	1,64
200	0,63	2,18
250	0,98	2,73
300	1,42	3,27
350	1,93	3,82
400	2,52	4,37
450	3,19	4,91
500	3,93	5,46
550	4,76	6
600	5,66	6,55
650	6,65	7,1
700	7,71	7,64