

„Contego“ sieninis juodai pilkas 160mm antgalis



ubbink

Build smart.

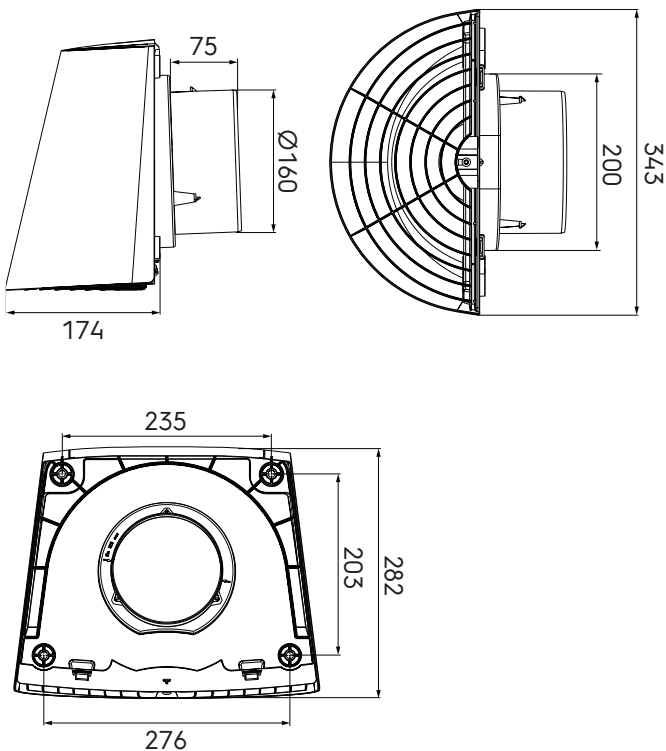
Prekės kodas: 188843

Produkto aprašymas

„Contego“ sieninis antgalis naudojamas centrinėse mechaninio vėdinimo sistemose. Jis tinka tiek tiekiamam, tiek šalinamam orui, prie įrenginio jungiamas per „Aerfoam“ izoliuotus ortakius. „Contego“ suderina funkcionalumą ir montavimo paprastumą. Jis saugo sienas nuo vandens lašėjimo, sumažina nešvarumų kaupimąsi ir turi apatines groteles, saugančias nuo paukščių. Pagamintas iš patvaraus, UV spinduliams atsparaus PP plastiko, jo juodai pilka matinė spalva puikiai dera prie bet kokių išorės fasadų. Įrengimas greitas ir paprastas, nes prie sienos tvirtinamas pagrindas su lengvai prieinamomis tvirtinimo angomis, o dangtis tiesiog užfiksuojamas ant viršaus.

- Tinka tiekiamam arba šalinamam orui
- Greitas ir paprastas montavimas, užtikrina lengvą prieigą priežiūrai
- Pagamintas iš patvarios ir UV spinduliams atsparaus PP plastiko
- Sukurtas taip, kad ant sienos nebėgtų vanduo, aplink antgalį nesikaupytų nešvarumai ir į vidų nepatektų paukščiai
- Dėl modernaus, diskretiško dizaino pritaikomas prie visų tipų išorės fasadų

Matmenų brėžiniai



„Contego“ sieninis juodai pilkas 160mm antgalis

Prekės kodas: 188843

Techninės specifikacijos

Specifikacijos	
Techninė informacija	
Spalva	Antracitas
Spalvos žymė	RAL 7021
Medžiaga	PP
Skersmuo	160 mm
Oro srauto kryptis	Tiekiamas/ ištraukiamas oras
Matmenys	
Bruto ilgis	266 mm
Plotis	343 mm
Aukštis	282 mm
Neto svoris	0.694 kg

„Contego“ sieninis juodai pilkas 160mm antgalis

Prekės kodas: 188843

Techninės specifikacijos

Zeta [-]	Tiekiamas oras		Ištraukiamas oras	
	1,05		1,53	
Qv [m³/h]	v [m/s]	Δp [Pa]	v [m/s]	Δp [Pa]
0	0,0	0,0	0,0	0,0
50	0,7	0,3	0,7	0,4
100	1,4	1,2	1,4	1,7
150	2,1	2,7	2,1	3,9
200	2,8	4,7	2,8	6,9
250	3,5	7,4	3,5	10,8
300	4,1	10,6	4,1	15,5
350	4,8	14,5	4,8	21,1
400	5,5	18,9	5,5	27,6