

Entrée façade Contego 160mm gris noir

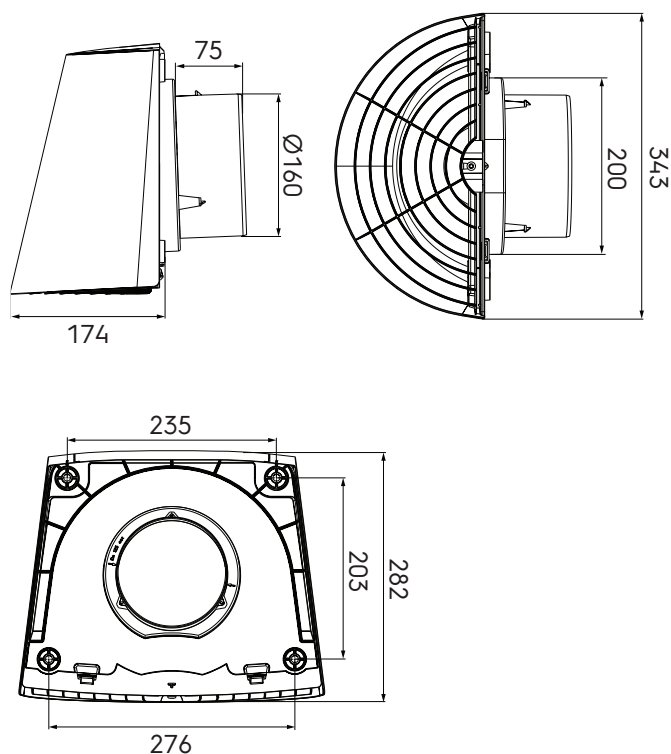
Numéro d'article : 0188843

Introduction produit

La sortie murale Contego est adaptée à la ventilation mécanique centralisée, gérant à la fois l'air entrant et sortant via des conduits isolés Aerfoam. Elle empêche les gouttes d'eau, minimise l'accumulation de saleté et possède une grille inférieure pour bloquer les nuisibles. Fabriquée en PP durable et résistant aux UV, sa finition mate noir-gris s'harmonise avec les murs. L'installation est rapide grâce à une base murale pour un accès facile et un capot qui se clipse sur le dessus.

- Convient pour l'insufflation et l'extraction d'air
- Installation rapide et facile permettant un accès aisé
- Fabriqué en PP durable et résistant aux UV
- Conçu pour empêcher l'eau de s'écouler le long du mur, la saleté de s'accumuler autour du terminal et les nuisibles de pénétrer dans l'appareil
- S'adapte à tous les types de finitions murales grâce à son design moderne et discret

Dimensions produit



Entrée façade Contego 160mm gris noir

Numéro d'article : 0188843

Spécifications techniques

Spécifications	
Technique	
Couleur	Anthracite
Diamètre	160 mm
Sens d'écoulement de l'air	Insufflation / Extraction
Dimensions	
Longueur brute	266 mm
Largeur	343 mm
Hauteur	282 mm
Poids net	0.694 kg

Entrée façade Contego 160mm gris noir

Numéro d'article : 0188843

Caractéristiques techniques

Zeta [-]	Air insufflé		Air extrait	
	1,05		1,53	
Qv [m ³ /h]	v [m/s]	Δp [Pa]	v [m/s]	Δp [Pa]
0	0,0	0,0	0,0	0,0
50	0,7	0,3	0,7	0,4
100	1,4	1,2	1,4	1,7
150	2,1	2,7	2,1	3,9
200	2,8	4,7	2,8	6,9
250	3,5	7,4	3,5	10,8
300	4,1	10,6	4,1	15,5
350	4,8	14,5	4,8	21,1
400	5,5	18,9	5,5	27,6