

Aerfoam 200 alkūnė 15°

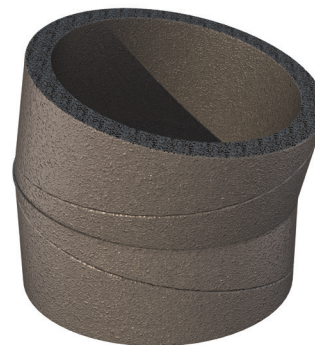
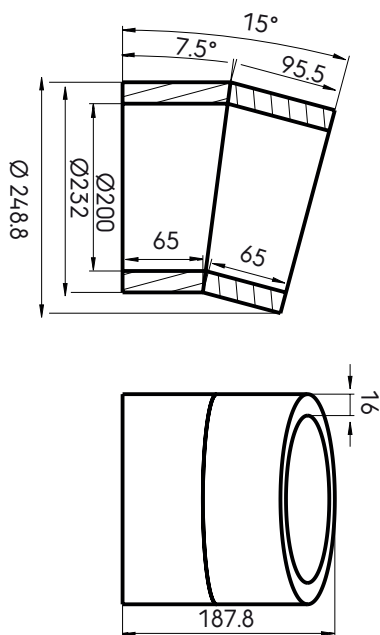
Prekės kodas: 188228

Produkto aprašymas

Aerfoam yra lengvai montuojama, izoliuota ir sandari ortakių sistema, naudojama centrinėse mechaninėse vėdinimo ir šilumos siurblių sistemose, kuri iki minimumo sumažina kondensato susidarymo riziką ortakyje arba ant jo (sandarumo klasė D = ATC 2 iki +/- 200 Pa).

- "Izoliuota
- Itin lengva ir saugu karpyti
- Hermetiškos mechaninės jungtys, kurias itin paprasta montuoti
- Sandarumo klasė D/ATC 2 iki +/- 200 Pa, kas sumažina ventiliatoriaus energijos suvartojimą ir sklaidžiamą garsą
- EPD sertifikuota ir atitinka REACH"

Matmenų brėžiniai



Techninės specifikacijos

Techninė informacija	
Spalva	Pilka
Izoliuotas	<input checked="" type="checkbox"/>
Vidinis skersmuo	200 mm

Aerfoam 200 alkūnė 15°

Prekės kodas: 188228

Techninės specifikacijos (tęsinys)

Techninė informacija	
Išorinis skersmuo	232 mm
Izoliacijos storis	16 mm
Eksploatacinės savybės	
Izoliacijos efektyvumas	0.041 W/m.K
Atsparumas temperatūrai (min.)	-30 °C
Atsparumas temperatūrai (maks.)	60 °C
Montavimo temperatūra (min.)	-30 °C
Montavimo temperatūra (maks.)	60 °C
Zeta tiekimo 1 jungtis	0.22
Zeta ekstraktas 1 jungtis	0.22
Matmenys	
Bruto ilgis	249 mm
Plotis	232 mm
Aukštis	188 mm
Neto svoris	0.062 kg