

# Aerfoam 200 curva 15°

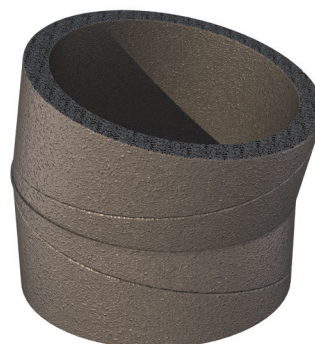
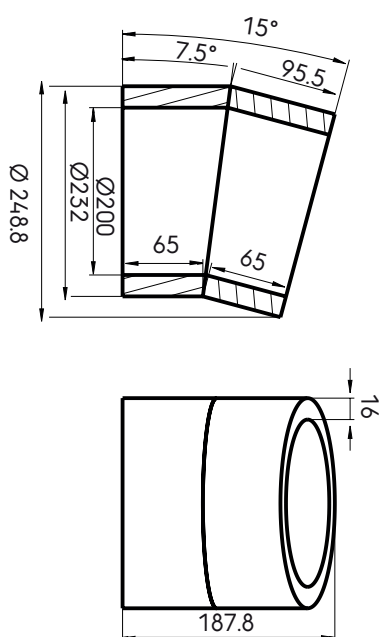
Numero articolo: 188228

## Descrizione prodotto

Curva del sistema coibente Aerfoam, facile da installare e da mantenere. La gamma comprende tubi anche lunghi, curve 15, 30, 45 e 90° e tee. Il collegamento dei componenti avviene per mezzo di speciali raccordi ed il fissaggio tramite pratici collari.

- Buona coibentazione
- Non poroso / bassa caduta di pressione
- Estremamente leggero, flessibile e malleabile e non corrosibile
- Ultra pratico da installare
- Sistema a tenuta D/ATC 2 da +/- 200 Pa

## Dimensioni



## Specifiche tecniche

Tecnico	
Colore	Grigio
Isolato	<input checked="" type="checkbox"/>
Diametro interno	200 mm
Diametro esterno	232 mm

# Aerfoam 200 curva 15°

Numero articolo: 188228



## (segue da) Specifiche tecniche

Tecnico	
Spessore isolamento	16 mm
Prestazione	
Prestazioni di isolamento	0.041 W/m.K
Campo di temperatura (min.)	-30 °C
Campo di temperatura (max.)	60 °C
Temperatura di installazione (min.)	-30 °C
Temperatura di installazione (max.)	60 °C
Alimentazione Zeta 1 connessione	0.22
Estratto Zeta 1 connessione	0.22
Dimensioni	
Lunghezza lorda	249 mm
Larghezza	232 mm
Altezza	188 mm
Peso netto	0.062 kg