

Aerfoam coude 15° D200

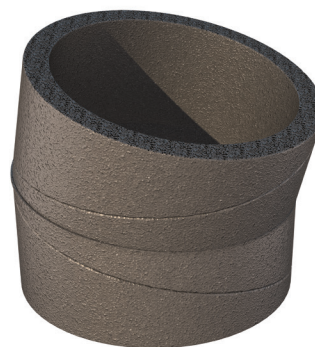
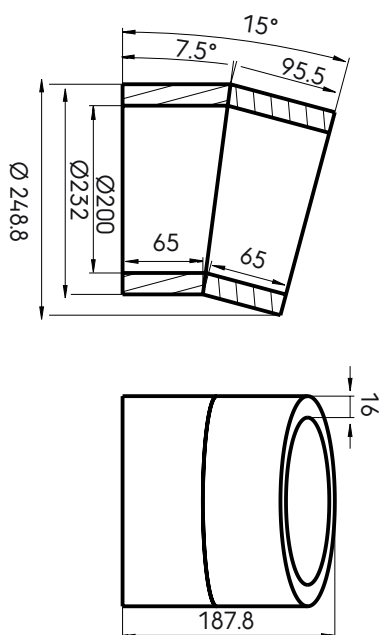
Référence : 188228

Introduction produit

Le coude isolé AERFOAM Ø200 est un composant du système d'évacuation et de prise d'air pour VMC Simple-Flux, Double-Flux ou chauffe-eau thermodynamiques.

- Fort pouvoir isolant
- Faibles pertes de charge
- Système étanche
- Recoupable
- Installation facile
- Pose sans outil
- Matériau léger

Dimensions produit



Spécifications techniques

Technique	
Couleur	Gris
Isolé	<input checked="" type="checkbox"/>
Diamètre intérieur	200 mm
Diamètre extérieur	232 mm
Epaisseur de l'isolant	16 mm

Aerfoam coude 15° D200

Référence : 188228

Spécifications techniques (suite)

Performance	
Performances d'isolation	0.041 W/m.K
Résistance à la température (min.)	-30 °C
Résistance à la température (max.)	60 °C
Température d'installation (min.)	-30 °C
Température d'installation (max.)	60 °C
Zeta insufflation 1 connexion	0.22
Extrait de Zeta 1 connexion	0.22
Dimensions	
Longueur brute	249 mm
Largeur	232 mm
Hauteur	188 mm
Poids net	0.062 kg