

# Aerfoam Coude 200-15°

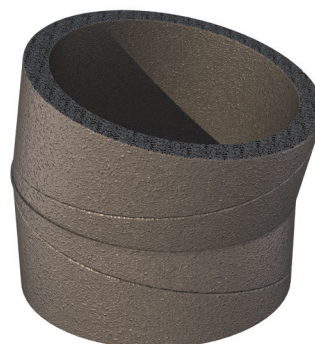
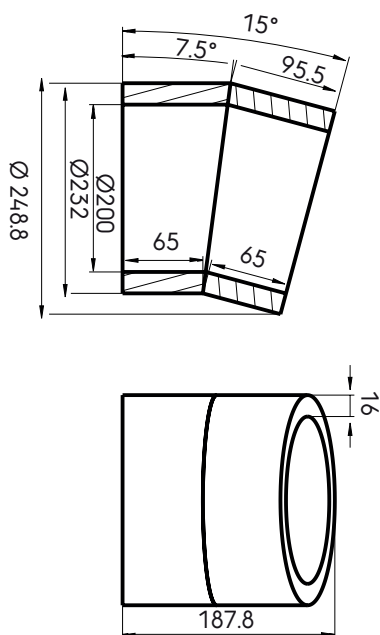
Numéro d'article : 0188228

## Introduction produit

Les conduits isolés Aerfoam sont faciles à installer et à entretenir. La gamme contient des rallonges, des coudes et des tés. La connexion entre les conduits se fait avec un manchon de raccordement.

- Valeur d'isolation très haute
- Pertes de charges minimales à une surface intérieure lisse
- Raccordement étanche et mécanique (pas besoin de tape)
- Facile à raccourcir
- Matériau léger

## Dimensions produit



## Spécifications techniques

Technique	
Couleur	Gris
Isolé	<input checked="" type="checkbox"/>
Diamètre intérieur	200 mm
Diamètre extérieur	232 mm
Epaisseur de l'isolant	16 mm

Numéro d'article : 0188228

## Spécifications techniques (suite)

Performance	
Performances d'isolation	0.041 W/m.K
Résistance à la température (min.)	-30 °C
Résistance à la température (max.)	60 °C
Température d'installation (min.)	-30 °C
Température d'installation (max.)	60 °C
Zeta insufflation 1 connexion	0.22
Extrait de Zeta 1 connexion	0.22
Dimensions	
Longueur brute	249 mm
Largeur	232 mm
Hauteur	188 mm
Poids net	0.062 kg