

Aerfoam Bocht 200-15°

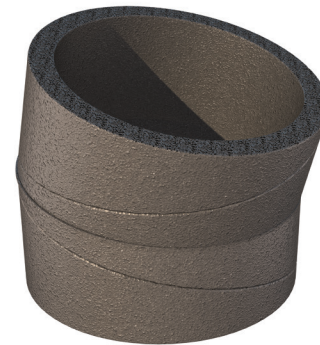
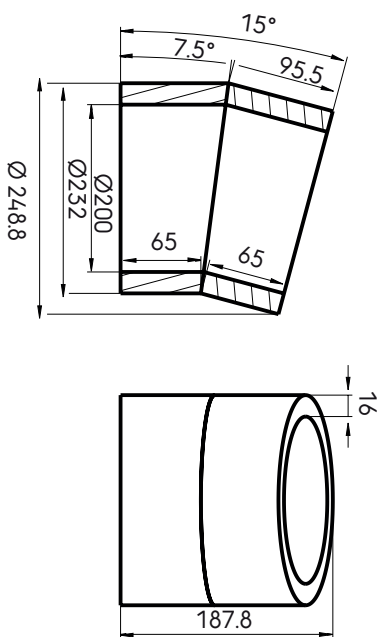
Artikelnummer: 0188228

Product introductie

De Aerfoam geïsoleerde kanalen zijn eenvoudig te installeren en te onderhouden. Het aanbod bestaat uit buislangtes, bochten en T-stukken. Door middel van een koppelstuk worden de kanalen met elkaar verbonden.

- Zeer hoge isolatiewaarde
- Laag drukverlies als gevolg van de gladde binnenkant
- Luchtdichte en mechanische verbinding (geen tape nodig)
- Eenvoudig in te korten
- Licht materiaal

Productafmetingen



Technische specificaties

Technisch	
Kleur	Grijs
Geïsoleerd	<input checked="" type="checkbox"/>
Binnendiameter	200 mm
Buitendiameter	232 mm
Dikte isolatiemateriaal	16 mm

Artikelnummer: 0188228

Technische specificaties (vervolg)

Prestatie	
Isolatieprestaties	0.041 W/m.K
Temperatuurbestendigheid (min.)	-30 °C
Temperatuurbestendigheid (max.)	60 °C
Installatie temperatuur (min.)	-30 °C
Installatie temperatuur (max.)	60 °C
Zeta-waarde 1x luchttoevoer	0.22
Zeta-waarde 1x luchtafvoer	0.22
Afmeting	
Lengte bruto	249 mm
Breedte	232 mm
Hoogte	188 mm
Netto gewicht	0.062 kg