

Aerfoam geïsoleerd leidingsysteem Bocht 15° EPE 200 grijs

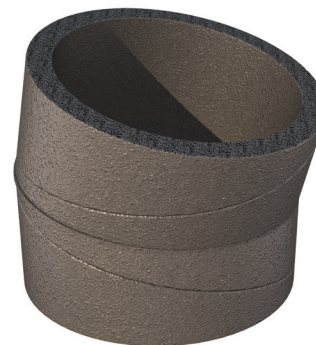
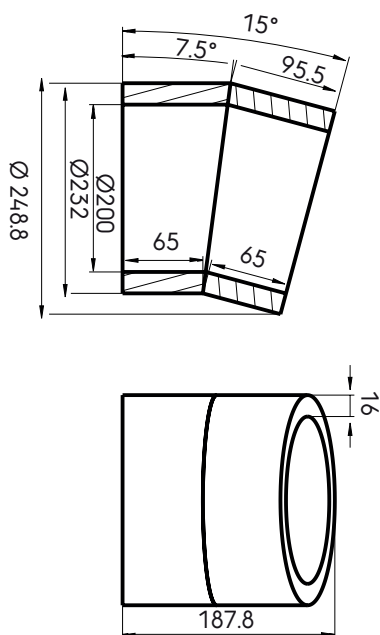
Artikelnummer: 0188228

Product introductie

Bocht ten behoeve van Aerfoam geïsoleerd leidingsysteem. Het Aerfoam geïsoleerd leidingsysteem is licht van gewicht, flexibel en braamloos in te korten.

- Zeer goed geïsoleerd en geluidsabsorberend kanaal
- Extreem licht materiaal, gemakkelijk te snijden, elastisch en slagvast (d.w.z. geen deuken)
- Gemakkelijk te demonteren voor onderhoud
- BIM gereed

Productafmetingen



Technische specificaties

Technisch	
Kleur	Grijs
Geïsoleerd	<input checked="" type="checkbox"/>
Binnendiameter	200 mm
Buitendiameter	232 mm
Dikte isolatiemateriaal	16 mm

Aerfoam geïsoleerd leidingsysteem Bocht 15° EPE 200 grijs

Artikelnummer: 0188228

Technische specificaties (vervolg)

Prestatie	
Isolatieprestaties	0.041 W/m.K
Temperatuurbestendigheid (min.)	-30 °C
Temperatuurbestendigheid (max.)	60 °C
Installatie temperatuur (min.)	-30 °C
Installatie temperatuur (max.)	60 °C
Zeta-waarde 1x luchttoevoer	0.22
Zeta-waarde 1x luchtafvoer	0.22
Afmeting	
Lengte	249 mm
Breedte	232 mm
Hoogte	188 mm
Netto gewicht	0.062 kg