

Aerfoam 200 alkūnė 30°

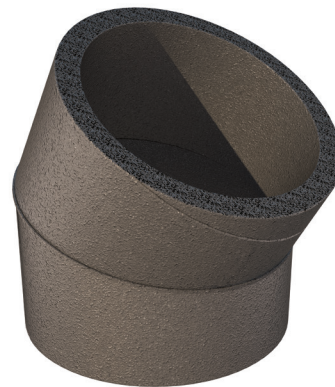
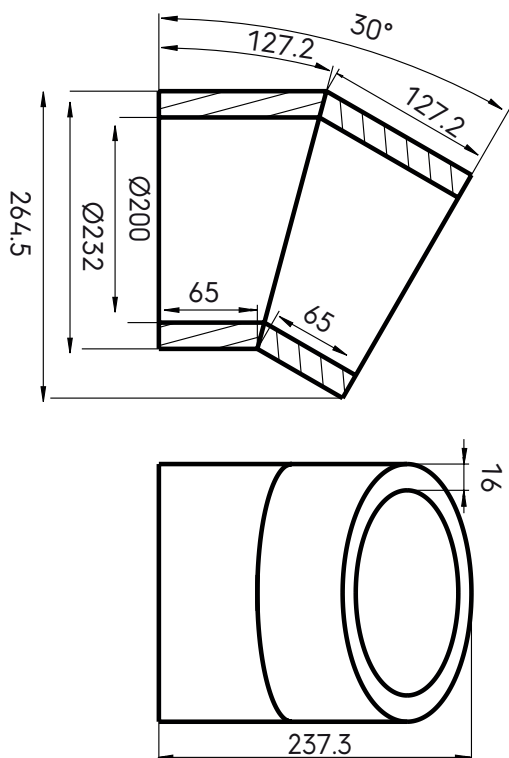
Prekės kodas: 188229

Produkto aprašymas

Aerfoam yra lengvai montuojama, izoliuota ir sandari ortakių sistema, naudojama centrinėse mechaninėse vėdinimo ir šilumos siurblių sistemose, kuri iki minimumo sumažina kondensato susidarymo riziką ortakyje arba ant jo (sandarumo klasė D = ATC 2 iki +/- 200 Pa).

- "Izoliuota
- Itin lengva ir saugu karpyti
- Hermetiškos mechaninės jungtys, kurias itin paprasta montuoti
- Sandarumo klasė D/ATC 2 iki +/- 200 Pa, kas sumažina ventiliatoriaus energijos suvartojimą ir sklaidžiamą garsą
- EPD sertifikuota ir atitinka REACH"

Matmenų brėžiniai



Techninės specifikacijos

| Techninė informacija | |
|----------------------|-------------------------------------|
| Spalva | Pilka |
| Izoliuotas | <input checked="" type="checkbox"/> |
| Vidinis skersmuo | 200 mm |

Aerfoam 200 alkūnė 30°

Prekės kodas: 188229

Techninės specifikacijos (tęsinys)

| Techninė informacija | |
|---------------------------------|-------------|
| Išorinis skersmuo | 232 mm |
| Izoliacijos storis | 16 mm |
| Eksploatacinės savybės | |
| Izoliacijos efektyvumas | 0.041 W/m.K |
| Atsparumas temperatūrai (min.) | -30 °C |
| Atsparumas temperatūrai (maks.) | 60 °C |
| Montavimo temperatūra (min.) | -30 °C |
| Montavimo temperatūra (maks.) | 60 °C |
| Zeta tiekimo 1 jungtis | 0.22 |
| Zeta ekstraktas 1 jungtis | 0.22 |
| Matmenys | |
| Bruto ilgis | 265 mm |
| Plotis | 232 mm |
| Aukštis | 238 mm |
| Neto svoris | 0.07 kg |