

Aerfoam 200 Koleno 30°



ubbink

Build smart.

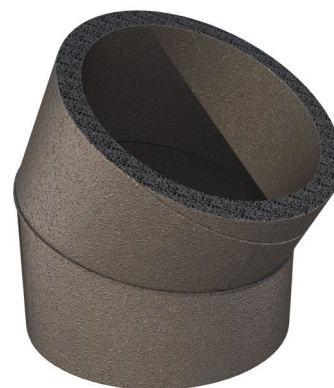
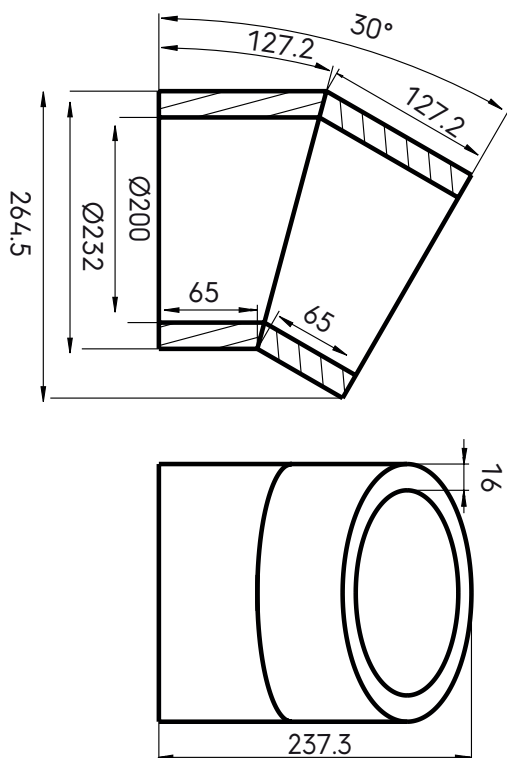
Objednací číslo: 188229

Představení produktu

Aerfoam je snadné na instalaci, izolované a vzduchotěsné potrubí používané v systémech řízeného větrání a tepelných čerpadlech minimalizující riziko kondenzace vlhkosti na i v potrubí (třída těsnosti D = ATC 2 až do +/- 200 Pa).

- Izolované
- Výjimečně snadné a bezpečné zkrácení na požadovanou délku
- Vzduchotěsné mechanické spojky snadné na instalaci
- Třída těsnosti D/ATC 2 up +/- 200 Pa, která minimalizuje spotřebu energie a hlučnost
- Certifikováno EPD a v souladu s nařízením REACH

Výkres rozměrů



Technické specifikace

Technické	
Barva	Šedá
Izolovaný	<input checked="" type="checkbox"/>
Vnitřní rozměr	200 mm

Objednací číslo: 188229

Technické specifikace (pokračování)

Technické	
Vnější rozměr	232 mm
Tloušťka izolace	16 mm
Vlastnosti	
Izolační výkon	0.041 W/m.K
Teplotní odolnost (min.)	-30 °C
Teplotní odolnost (max.)	60 °C
Instalační teplota (min.)	-30 °C
Instalační teplota (max.)	60 °C
Přívod Zeta 1 připojení	0.22
Zeta extrakt 1 připojení	0.22
Rozměry	
Délka brutto	265 mm
Šířka	232 mm
Výška	238 mm
Čistá hmotnost	0.07 kg