

UBIFLEX FINIO

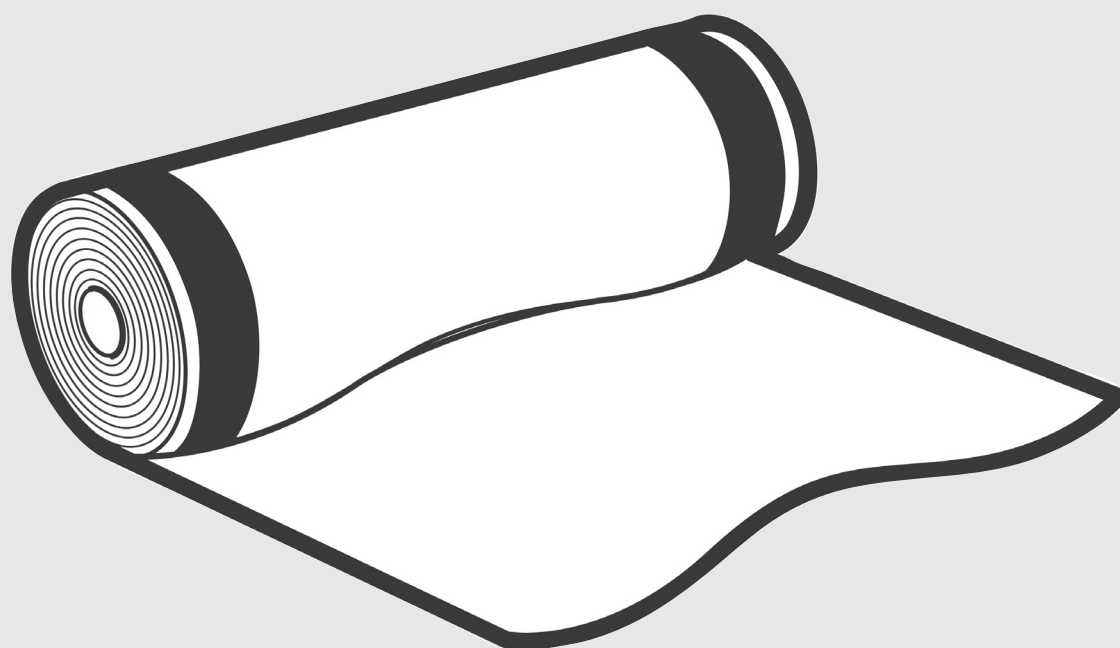
Processing instructions

Verwerkingsvoorschriften

Manuel d'instructions

Verarbeitungshinweise

Istruzioni di lavorazione



EN

Processing

1. Ubiflex Finio is processed in the same way as traditional lead.
2. Maximum processing length in one piece = roll length. Minimum overlap is 100 mm.
3. Ubiflex Finio has a wide temperature range in use (-30°C/+140°C)
4. Processing temperature from 5°C.
5. High surface pressures should be avoided when processing Ubiflex Finio at high temperatures.
6. Preferably use Ubiflex scissors (or sharp knife) to easily cut the product.
7. Ubiflex Finio is stretchable in length and width.
8. Ubiflex Finio is easy to apply by hand and can also be pressed on for a tighter result with the Ubiflex Finio roller, on clean and dry surfaces.
9. Ubiflex Finio is permanently fixed to the underlying construction by means of 2 butyl strips and the fully self-adhesive reverse side.
10. If Ubiflex Finio is applied overlapping, vulcanisation occurs, making the overlap perfectly waterproof.
11. For storage of Ubiflex Finio use the silicone protection film for both top and bottom to prevent adhesion to packaging or substrate.
12. When using chemicals (acids, alkalis, oils and solvents) first test on Ubiflex Finio. If in doubt, contact Ubbink.

NL

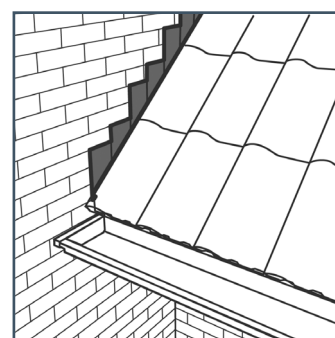
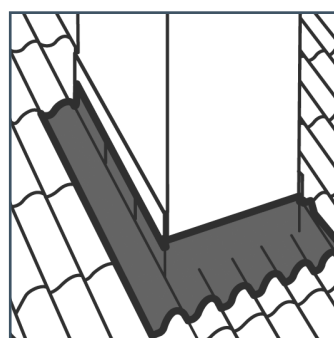
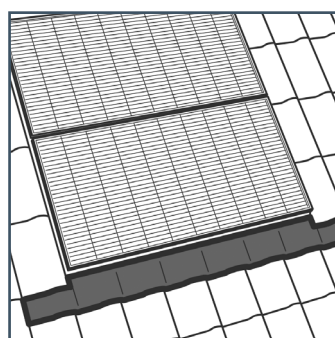
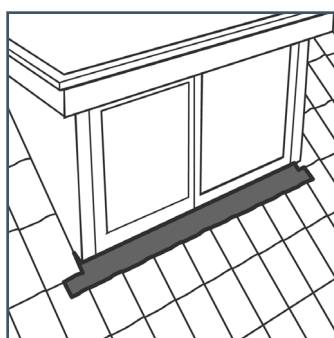
Verwerking

1. Ubiflex Finio heeft dezelfde toepassingen als traditioneel lood op het dak.
2. Maximale verwerkingslengte aan één stuk = rollengte. Minimale overlap bedraagt 100 mm.
3. Ubiflex Finio heeft een groot temperatuurbereik in de gebruiksfase (-30°C/+140°C)
4. Verwerkingstemperatuur vanaf 5°C.
5. Vermijd hoge vlakdrukken bij hoge temperaturen.
6. Gebruik bij voorkeur Ubiflex schaar (of scherp mes) om het product eenvoudig op lengte te maken.
7. Ubiflex Finio is rekbaar in de lengte en breedte.
8. Ubiflex Finio is eenvoudig met de hand te verwerken en kan voor een strakker resultaat ook nog aangedrukt worden met de Ubiflex Finio roller, op schone en droge ondergronden.
9. Permanente bevestiging van Ubiflex Finio op de onderliggende constructie vindt plaats door middel van 2 butylstroken en de volledig zelfklevende achterzijde
10. Indien Ubiflex Finio overlappend wordt aangebracht, treedt vulkanisatie op, hierdoor is de overlap perfect waterdicht.
11. Voor opslag van Ubiflex Finio gebruik de siliconen beschermfolie voor zowel de boven- als onderzijde om verkleving aan verpakking of ondergrond te voorkomen.
12. Bij gebruik van chemische middelen (zuren, logen, oliën en oplosmiddelen) eerst op Ubiflex Finio testen. Neem bij twijfel contact op met Ubbink.

FR

Instructions

1. Ubiflex Finio se met en oeuvre de la même façon que le plomb traditionnel.
2. Longueur de traitement maximum en une pièce = longueur du rouleau. Recouvrement minimum de 100 mm.
3. Ubiflex Finio a une large plage de températures d'utilisation (-30°C/+140°C)
4. Température de traitement à partir de 5°C.
5. Les fortes pressions en surface devraient être évitées lors du traitement d'Ubiflex Finio à hautes températures.
6. Utiliser de préférence les ciseaux Ubiflex (ou un couteau bien aiguisé) afin de facilement découper l'Ubiflex Finio à la bonne dimension.
7. Ubiflex Finio est extensible en longueur et en largeur.
8. Ubiflex Finio est facile à appliquer à la main et peut également, pour un meilleur rendu, être marouflé à l'aide du rouleau Ubiflex Finio, sur des surfaces propres et sèches.
9. Ubiflex Finio est fixé de façon permanente au support au moyen de ses 2 bandes butyles et de son verso entièrement auto-adhésif.
10. Lorsque Ubiflex Finio est appliqué en recouvrement, une vulcanisation à froid se produit rendant le recouvrement parfaitement étanche.
11. Pour le stockage d'Ubiflex Finio, utilisez le film protecteur en silicone sur le dessus et le dessous pour éviter l'adhérence à l'emballage ou au support.
12. En cas d'utilisation de produits chimiques (acides, alcalis, huiles et solvants), faites d'abord un essai sur l'Ubiflex Finio. En cas de doute, contacter Ubbink.

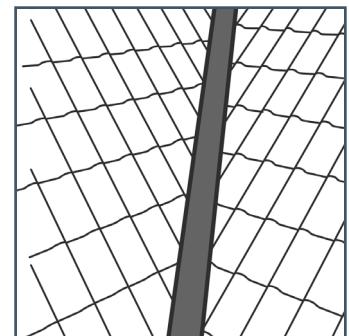
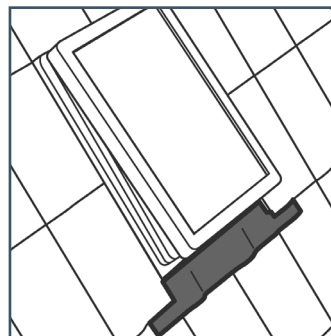
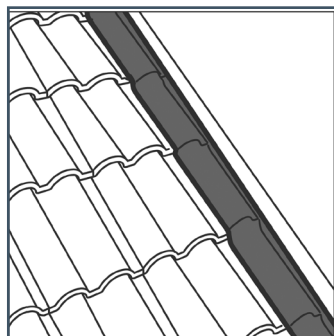
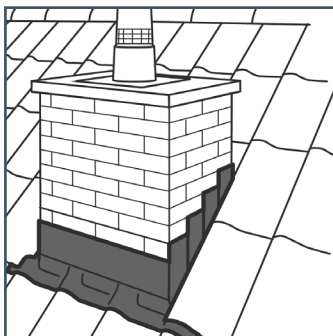


Verarbeitung

1. Ubiflex Finio wird genauso verarbeitet wie herkömmliches Blei.
2. Die maximale Verarbeitungslänge an einem Stück = Walzenlänge. Die minimale Überlappung ist 100 mm.
3. Ubiflex Finio hat beim Einsatz einen breiten Temperaturbereich (-30°C/+140°C)
4. Verarbeitungstemperatur ab 5°C.
5. Bei der Verarbeitung von Ubiflex Finio bei hohen Temperaturen sollten hohe Flächenpressungen vermieden werden.
6. Zuschneiden des Produktes mithilfe der Ubiflex-Schere (alternativ mit scharfem Messer) empfohlen.
7. Ubiflex Finio ist in der Länge und Breite dehnbar.
8. Ubiflex Finio ist einfach und schnell mit der Hand zu verlegen, für optimalen Halt empfehlen wir die Verwendung des Ubiflex Finio Rollers, auf sauberen und trockenen Oberflächen.
9. Ubiflex Finio verbindet sich, mithilfe der 2 Butyl-Klebestreifen sowie der zusätzlich vollverklebenden Rückseite, permanent mit der Oberfläche.
10. Ubiflex Finio verschweißt sich bei überlappender Verlegung selbst miteinander und bildet so eine wasserdichte Verbindung.
11. Für die Aufbewahrung von Ubiflex Finio sollte die Silikonschutzfolie sowohl für die Ober- als auch für die Unterseite verwendet werden, um ein Anhaften an der Verpackung oder dem Untergrund zu verhindern.
12. Die Verwendung von Chemikalien (wie Säuren, Laugen, Öle und Lösungsmittel) auf Ubiflex Finio im Vorfeld auf Materialverträglichkeit testen – bei Unsicherheit Ubbink kontaktieren.

Lavorazione

1. Ubiflex Finio viene lavorato come il piombo tradizionale.
2. Lunghezza massima di lavorazione in un pezzo = lunghezza del rotolo. Il sormonto minimo è di 100 mm.
3. Ubiflex Finio ha un ampio intervallo di temperatura di utilizzo (-30°C/+140°C)
4. Temperatura di lavorazione da 5°C.
5. Evitare pressioni superficiali elevate durante la lavorazione di Ubiflex Finio ad alte temperature.
6. Per il taglio a misura usare preferibilmente le Forbici Ubiflex (o un coltello affilato)
7. Ubiflex Finio è estensibile sia in lunghezza che larghezza.
8. Ubiflex Finio è facilmente stendibile manualmente ma una stesura maggiormente aderente può essere raggiunta con l'utilizzo dell'apposito rullo Ubiflex Finio, su superfici pulite e asciutte.
9. Ubiflex Finio si fissa in modo permanente alla superficie sottostante per mezzo delle 2 strisce butiliche e la parte posteriore completamente adesivata.
10. La sovrapposizione di membrane Ubiflex Finio, si innescano una vulcanizzazione che rende la stessa perfettamente impermeabile.
11. Per lo stoccaggio di Ubiflex Finio fare attenzione che le superfici superiore ed inferiore della membrana siano protette dalla pellicola siliconica al fine di prevenire l'adesione sia al substrato che all'imballo.
12. Nel caso si utilizzino sostanze chimiche (acidi, alcali, olii o solventi), effettuare prima un test su Ubiflex Finio. In caso di dubbio, contattare Ubbink.





ENERGY



VENTILATION



BUILDING

Nederland • 📞 +31 313 480-300 • @ productadvieslijn@ubbink.nl

France • 📞 +33 (0)2 51 13 46 46 • @ ubbink@ubbink.fr

Belgium • 📞 +32 9 237 11 00 • @ info.bouw@ubbink.be

United Kingdom • 📞 +44 1604 433-000 • @ info@ubbink.co.uk

Deutschland • 📞 +49 2301 91011-0 • @ info@ubbink.de

Italia • 📞 +39 045 602 0433 • @ info@ubbink.it



Ubbink International

@ info@ubbink.com • 🌐 www.ubbink.com

Copyright © 2023 Ubbink | Content is subject to change without notice; no liability for errors and misprints.
Availability and configurations may differ per country | UB-2023-11-V02

100000072733