

# Air Excellent AE55SC DBOX adapteris

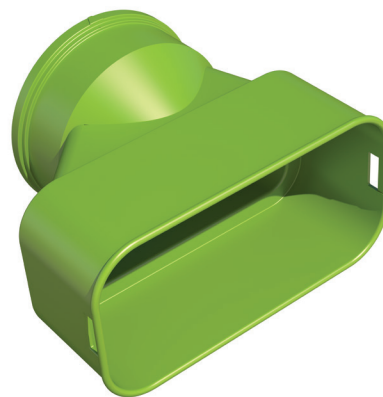
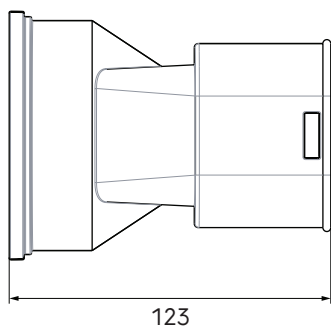
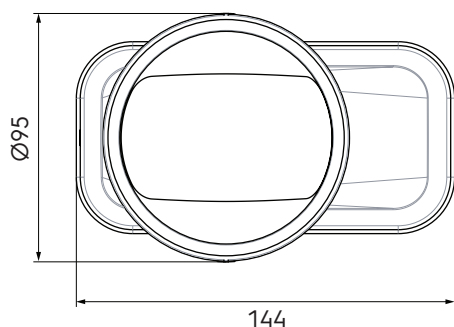
Prekės kodas: 188555

## Produkto aprašymas

AE55SC (130x60mm) ortakio priedas, naudojamas AE55SC ortakiiui prijungti prie kolektorinės paskirstymo dėžės (sandarumo klasė D = ATC 2 iki +/- 2000 Pa).

- Paprastai ir patikimai prijungiamas prie DBOX kolektorinės dėžutės
- Sandarumo klasė D/ATC 2 iki +/- 2000 Pa, kas sumažina ventiliatoriaus energijos suvartojimą ir skleidžiamą garsą
- Testuota ir sertifikuota TÜV Süd ir ISEGA, atitinka REACH

## Matmenų brėžiniai



## Techninės specifikacijos

Specifikacijos	
Techninė informacija	
Spalva	Žalia
Medžiaga	Plastikas
Antistatinis	<input checked="" type="checkbox"/>
Antimikrobinis	<input checked="" type="checkbox"/>
Eksploatacinės savybės	
Atsparumas temperatūrai (min.)	-20 °C

# Air Excellent AE55SC DBOX adapteris



ubbink

Build smart.

Prekės kodas: 188555

## Techninės specifikacijos (tęsinys)

Eksploatacinės savybės	
Atsparumas temperatūrai (maks.)	60 °C
Reakcija į ugnį: Euro klasė	E
Zeta tiekimo 1 jungtis	1
Zeta ekstraktas 1 jungtis	1.1
Matmenys	
Bruto ilgis	123 mm
Plotis	144 mm
Aukštis	95 mm
Neto svoris	0.11 kg