

Aerfoam Raccord 180

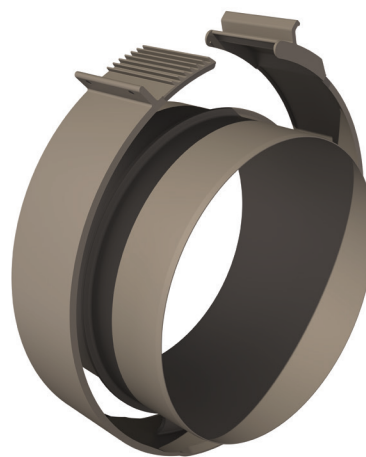
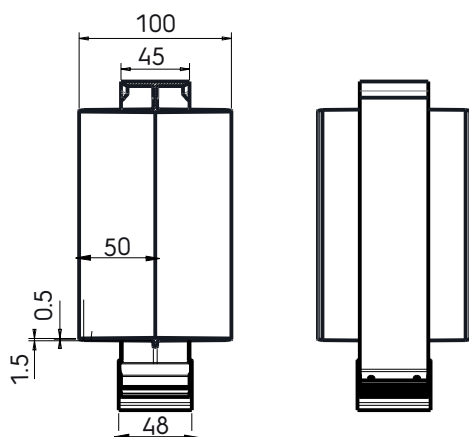
Numéro d'article : 0188285

Introduction produit

Le raccord Aerfoam 180 mm relie tous les composants Aerfoam de même diamètre, garantissant une connexion étanche à l'air tout en conservant les performances d'isolation du système.

- Garantit des connexions solides et étanches à l'air.
- Conserve toutes les performances d'isolation.
- Installation simple et rapide sans outils.
- Compatible avec tous les composants Aerfoam de même diamètre.

Dimensions produit



Spécifications techniques

Technique	
Couleur	Gris
Matériau	PP
Diamètre	180 mm
Dimensions	
Longueur brute	232 mm
Largeur	206 mm

Aerfoam Raccord 180

Numéro d'article : 0188285



Spécifications techniques (suite)

Dimensions	
Hauteur	119 mm
Poids net	0.16 kg