

Air Excellent Pièce de connexion AE35SC pour des boîtes en métal

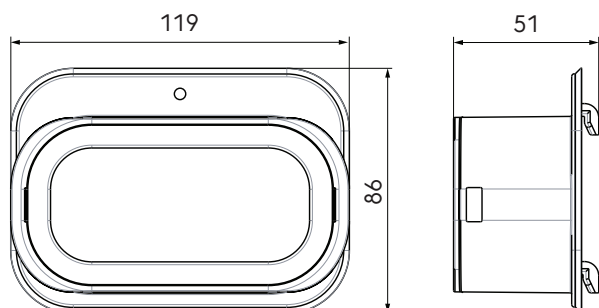
Numéro d'article : 0188309

Introduction produit

Raccord AE35SC pour caissons de distribution d'air métalliques

- Pertes de pression minimales
- Propriétés antistatiques et antimicrobiennes
- Assemblage sûr et rapide
- Classe d'étanchéité à l'air D selon la norme européenne EN14239

Dimensions produit



Spécifications techniques

Spécifications	
Technique	
Couleur	Vert
Matériau	Plastique
Anti statique	<input checked="" type="checkbox"/>
Anti bactérien	<input checked="" type="checkbox"/>
Performance	
Résistance à la température (min.)	-20 °C
Résistance à la température (max.)	60 °C
Réaction au feu : Euro class	E

Air Excellent Pièce de connexion AE35SC pour des boîtes en métal



Numéro d'article : 0188309

Spécifications techniques (suite)

Dimensions	
Longueur brute	119 mm
Largeur	87 mm
Hauteur	87 mm
Poids net	0.06 kg