

Air Excellent Dbox Adaptateur AE35SC Set

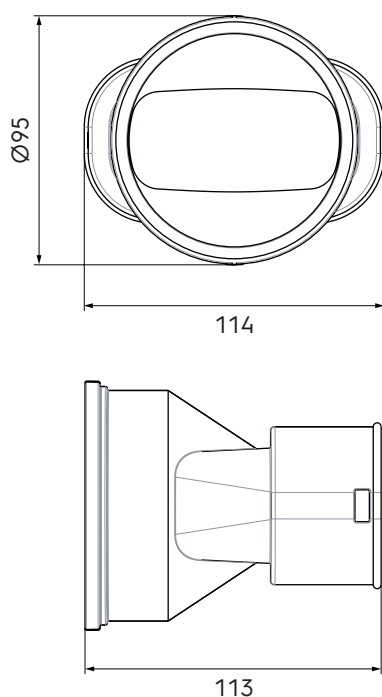
Numéro d'article : 0188693

Introduction produit

Connexion DBOX pour raccorder divers conduits et raccords AE35SC directement au caisson de distribution d'air.

- Pertes de pression minimales
- Propriétés antistatiques et antimicrobiennes
- Assemblage sûr et rapide
- Classe d'étanchéité à l'air D selon la norme européenne EN14239

Dimensions produit



Contenu du kit

Le kit comprend : un adaptateur DBOX et 2 joints de raccordement.

Informations complémentaires

Les kits Air Excellent contiennent toutes les pièces nécessaires pour un montage efficace et rapide.

Air Excellent Dbox Adaptateur AE35SC Set

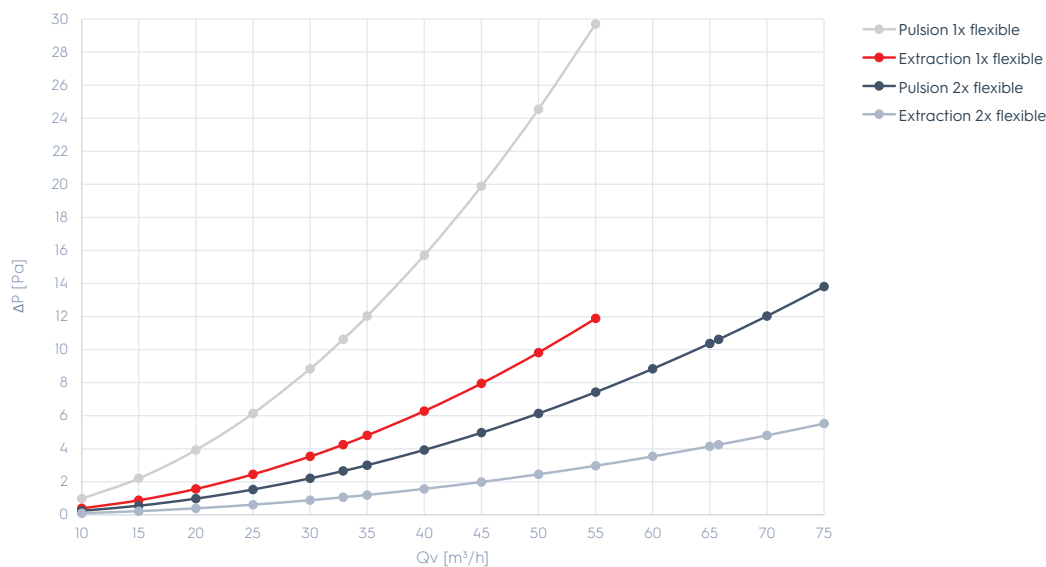
Numéro d'article : 0188693

Spécifications techniques

Spécifications	
Technique	
Couleur	Vert
Matériau	Plastique
Anti statique	<input checked="" type="checkbox"/>
Anti bactérien	<input checked="" type="checkbox"/>
Performance	
Résistance à la température (min.)	-20 °C
Résistance à la température (max.)	60 °C
Réaction au feu : Euro class	E
Dimensions	
Longueur brute	113 mm
Largeur	95 mm
Hauteur	116 mm
Poids net	0.5764 kg

Caractéristiques techniques

Adaptateur DBOX				
Adaptateur DBOX	Pulsion	Extraction	Pulsion	Extraction
Zeta [-]	2	0,8	2	0,8
Connexions	1	1	2	2
Qv [m³/h]	Δp [Pa]	Δp [Pa]	Δp [Pa]	Δp [Pa]
10	1,0	0,4	0,2	0,1
15	2,2	0,9	0,6	0,2
20	3,9	1,6	1,0	0,4
25	6,1	2,5	1,5	0,6
30	8,8	3,5	2,2	0,9
33	10,6	4,2	2,7	1,1
35	12,0	4,8	3,0	1,2
40	15,7	6,3	3,9	1,6
45	19,9	8,0	5,0	2,0
50	24,5	9,8	6,1	2,5
55	29,7	11,9	7,4	3,0
60	-	-	8,8	3,5
65	-	-	10,4	4,1
66	-	-	10,6	4,2
70	-	-	12,0	4,8
75	-	-	13,8	5,5



Données de résistance au dessus de 75m³/h disponible sur demande.