

Air Excellent AE35sc Adapter voor luchtverdeelkast 200/800 serie set

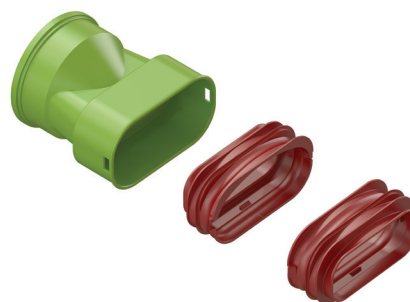
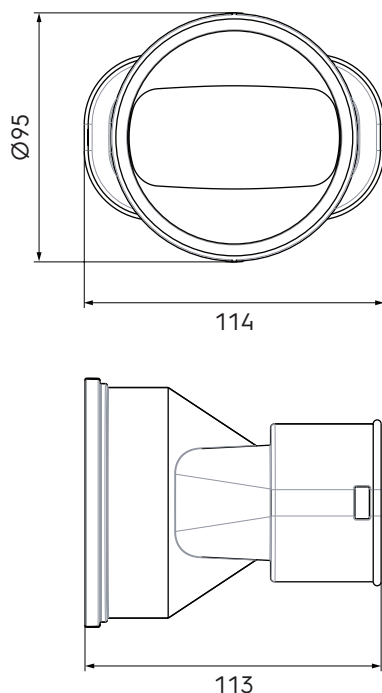
Artikelnummer: 0188693

Product introductie

De DBOX adapter zorgt voor de overgang tussen de universele luchtverdeelkast en de aansluiting. Standaard heeft de luchtverdeelkast een aansluiting in AE34C. Voor alle andere aansluitingen in Air Excellent Semi-Circular en Circular zijn DBOX adapters beschikbaar.

- Zeer laag drukverlies
- Meerdere inspectieluiken met EPDM afdichtingen
- Eenvoudige reiniging
- Praktische herverdeling van de restricties (bij renovatie)
- Getest in overeenstemming met TÜV SÜD Standaard TAK 01-2013

Productafmetingen



Technische specificaties

| Specificaties | |
|---------------|-------------------------------------|
| Technisch | |
| Kleur | Groen |
| Materiaal | Kunststof |
| Anti statisch | <input checked="" type="checkbox"/> |

Air Excellent AE35sc Adapter voor luchtverdeelkast 200/800 serie set



Artikelnummer: 0188693

Technische specificaties (vervolg)

| Technisch | |
|---------------------------------|-------------------------------------|
| Anti Microbieel | <input checked="" type="checkbox"/> |
| Prestatie | |
| Temperatuurbestendigheid (min.) | -20 °C |
| Temperatuurbestendigheid (max.) | 60 °C |
| Reactie bij brand: Euroklasse | E |
| Afmeting | |
| Lengte | 113 mm |
| Breedte | 95 mm |
| Hoogte | 116 mm |
| Netto gewicht | 0.5764 kg |