

Air Excellent DBOX206 H125 6 Connexions

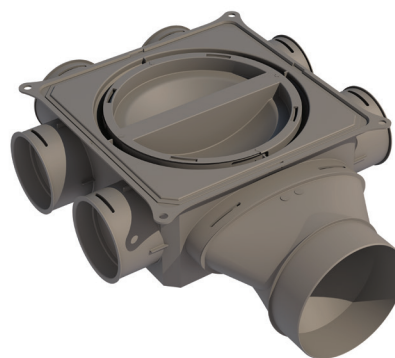
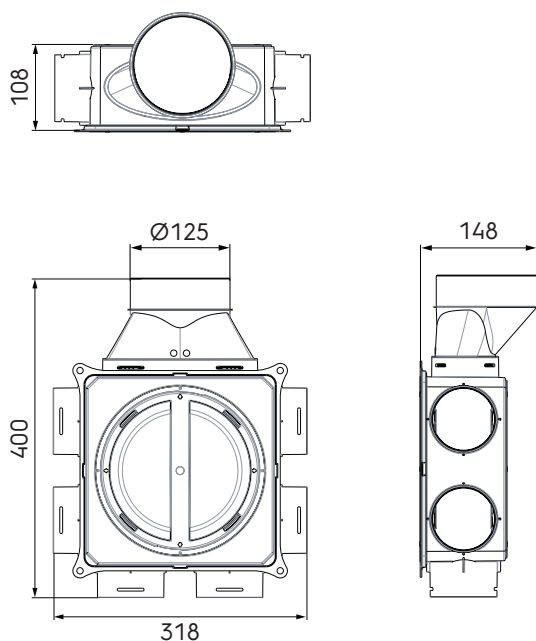
Numéro d'article : 0120850

Introduction produit

Le caisson de répartition d'air universel est un élément essentiel du système de distribution d'air Air Excellent. Il permet d'assurer au maximum la distribution d'air entre l'unité de ventilation et les conduits de ventilation raccordés.

- Pertes de pression minimales
- Propriétés antistatiques et antimicrobiennes
- Assemblage sûr et rapide
- Classe d'étanchéité à l'air D selon la norme européenne EN14239
- Certifié par le TÜV SÜD

Dimensions produit



Application

Tous les conduits d'air peuvent être raccordés à un caisson de distribution d'air universel au moyen d'un adaptateur DBOX. Les régulateurs de débit sont connectés directement aux caissons de distribution afin d'ajuster le débit requis pour chaque pièce. Le caisson de distribution d'air est également équipé d'un adaptateur multiple de coupure, ce qui permet de raccorder directement tous les conduits isolés.

Air Excellent DBOX206 H125 6 Connexions

Numéro d'article : 0120850

Informations complémentaires

Le caisson de distribution d'air de la série 200 est entièrement modulaire et peut être connecté à la fois verticalement et horizontalement. Une caractéristique importante est la possibilité de connecter plusieurs caissons de distribution d'air ensemble en utilisant les connexions latérales et verticales.

Spécifications techniques

Spécifications	
Technique	
Couleur	Gris
Matériau	PP
Anti statique	<input checked="" type="checkbox"/>
Anti bactérien	<input checked="" type="checkbox"/>
Performance	
Résistance à la température (min.)	-20 °C
Résistance à la température (max.)	60 °C
Réaction au feu : Euro class	E
Dimensions	
Longueur brute	400 mm
Largeur	318 mm
Hauteur	148 mm
Poids net	0.95 kg