

# UBIFLUX F300

## Warmteterugwinunit (plafondunit)

De Ubiflux F300 unit voor plafond- (of wand)montage is plat, stil en heeft een minimale installatiehoogte nodig. Voor extra aansluitmogelijkheden is de unit ook leverbaar in een Plus-versie.

### Eigenschappen en voordelen

- Constant flow regeling
- Standaard uitgevoerd met automatische bypass (100% zomer bypass)
- Filterindicatie (op klokregeling)
- Intelligente energiezuinige vorstregeling
- Voldoet aan de EN308 norm - [www.epbd.be](http://www.epbd.be)



### Technische specificaties

F300	
Ventilatiecapaciteit bij 150Pa [m <sup>3</sup> /h]	50-300
Thermisch rendement	89% => 55m <sup>3</sup> /h 83% => 178m <sup>3</sup> /h 80% => 234m <sup>3</sup> /h 78% => 300m <sup>3</sup> /h
Kanaalaansluiting	4x ø150/ø160
Elektrisch verbruik/fan [W]	85
Afmetingen [mm]	1185x644x310
Filterklasse	G4 ISO Coarse 60%
Constant-flow	ja
Condensafvoer [mm]	Ø32
SFP*	0,24 Wh/m <sup>3</sup> /h
Gewicht [kg]	37
Vorstbeveiliging	Intelligente vorstregeling met voorverwarmer
Voorverwarmer	Traploos 0-375 W
Voedingsspanning [V/Hz]	230/50
Sifon	Optie
Klokregeling	Optie

\* 70% max en 50 Pa



# UBIFLUX F300

## Warmteterugwinunit (plafondunit)



ubbink

Build smart.

Aansluitmogelijkheden		
	Standaard	Plus
E-bus communicatie	x	x
4-standenschakelaar	x	x
Draadloze afstandbediening	x	x
Serviceconnector	x	x
Voorverwarmer (max. 1000W - externe aansluiting)	x	x
RH-sensor (vochtigheidssensor)	x	x
Extra voorverwarmer		x
Extra naverwarmer		x
Aardewarmtewisselaar (EWT)		x
24V-voeding 4,5VA		x
0-10V-uitgang voor klepsturing EWT		x
1 programmeerbaar externe maak- of verbreekcontact		x
1 programmeerbare 0-10V ingang voor CO2 en of RH sensor (programmeerbaar naar extra maak- of verbreekcontact of extra 0-10V ingang)		x

### Reductiefactor

In de berekening van het E-peil worden de warmteverliezen door ventilatie gecorrigeerd door een reductiefactor. Om de ventilatieverliezen te beperken, kan een vraaggestuurd ventilatiesysteem worden gebruikt. Een dergelijk systeem stuurt de debieten aan in functie van de nood aan ventilatie. De sturing gebeurt bijv. door de detectie van aanwezigheid van personen, vocht of CO<sup>2</sup>.

Reductiefactor			
Type detectie in de droge ruimte	Type regeling van de toevoer in de droge ruimten	Reductiefactor	Ubbink systeem
CO <sup>2</sup> lokaal: één of meerdere sensoren in elke droge ruimte	2 (dag/nacht) of meer zones	0.49	Kit 0121178
CO <sup>2</sup> semi-lokaal: één of meerdere sensoren in de belangrijkste leefruimten en in de belangrijkste slaapkamer	2 (dag/nacht) of meer zones	0.53	Kit 0888342
CO <sup>2</sup> lokaal: één of meerdere sensoren in elke droge ruimte	Centraal	0.61	Kit 0121179
CO <sup>2</sup> semi-lokaal: één of meerdere sensoren in de belangrijkste leefruimte en de belangrijkste slaapkamer	Centraal	0.87	Kit 0121180



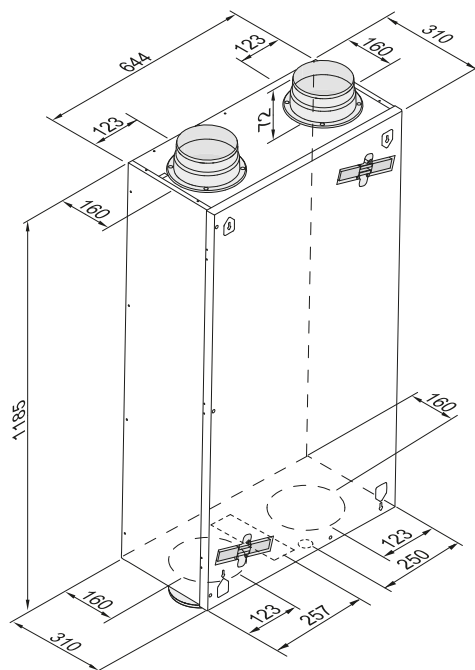
# UBIFLUX F300

Warmteterugwinunit (plafondunit)



## Aansluitingen

1		Naar woning
2		Naar buiten
3		Uit woning
4		Van buiten
5		Elektrische aansluiting
6		Condensafvoer



Alle maten in millimeters. Diameter alle boordingen 125mm.

Geluidsvermogen F300										
Ventilatiecapaciteit [m³/h]		100		200		225		300		
Geluids- vermogeniveau Lw (A)	Statische druk [Pa]	17	40	38	80	84	100	160	150	178
	Kastuitstraling [dB(A)]	29	30	37	40	46	46	47	53	53
	Kanaal "uit woning" [dB(A)]	32	32	41	43	49	49	50	55	55
	Kanaal "naar woning" [dB(A)]	43	44	51	53	60	61	62	69	68

In de praktijk kan door meettoleranties de waarde ldB(A) afwijken.

## Stand

F300					Maximum
Capaciteit [m³/h]	50	100	150	225	300
Aanvaardbare luchtweerstand [Pa]	3-6	11-26	25-58	56-129	100-230
Stroomverbruik (excl. voorverwarmer) [W]	8,7-9,1	14,9-16,3	25,7-31,7	57,8-77,8	116,1-162,9
Stroomverbruik (excl. voorverwarmer) [A]	0,10	0,15-0,17	0,25-0,29	0,50-0,66	0,95-1,34
Stroomverbruik (incl. voorverwarmer) [A]	6				
Waterdichtheidsniveau	IP30				



# UBIFLUX F300

## Warmteterugwinunit (plafondunit)

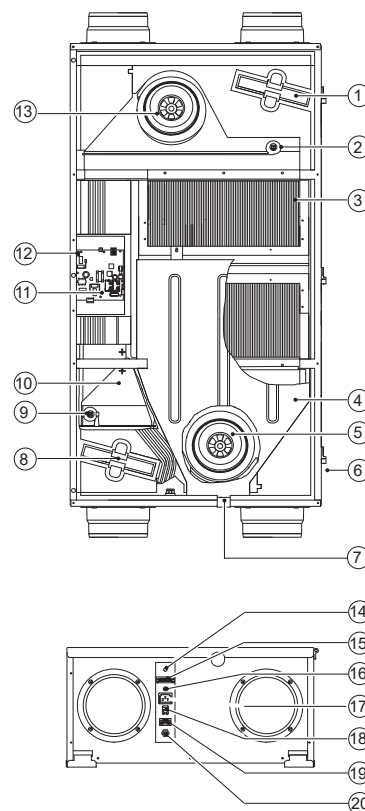


ubbink

Build smart.

### Onderdelen

1	Afvoerluchtfilter
2	Binnentemperatuurvoeler
3	Warmtewisselaar
4	Condensbak
5	Afvoerventilator
6	Borgschroef voorpaneel (gemonteerd in voorpaneel)
7	Condensafvoer
8	Toevoerluchtfilter
9	Buitentemperatuurvoeler
10	Bypass
11	Regelprint
12	Connector X14
13	Buitentemperatuurvoeler
14	Doorvoer kabel 230 V naverwarmer of extra voorverwarmer
15	9-Polige connector (alleen bij plus uitvoering)
16	Service aansluiting
17	Aansluiting 230V voorverwarmer
18	Modulaire connector t.b.v. standaardschakelaar
19	Connector eBus
20	Netsnoer 230 V



### Ecodesign

#### Klimaatzone gemiddeld

Handbediend	A
Klokregeling	A
1 sensor	A
2 of meer sensoren	A+

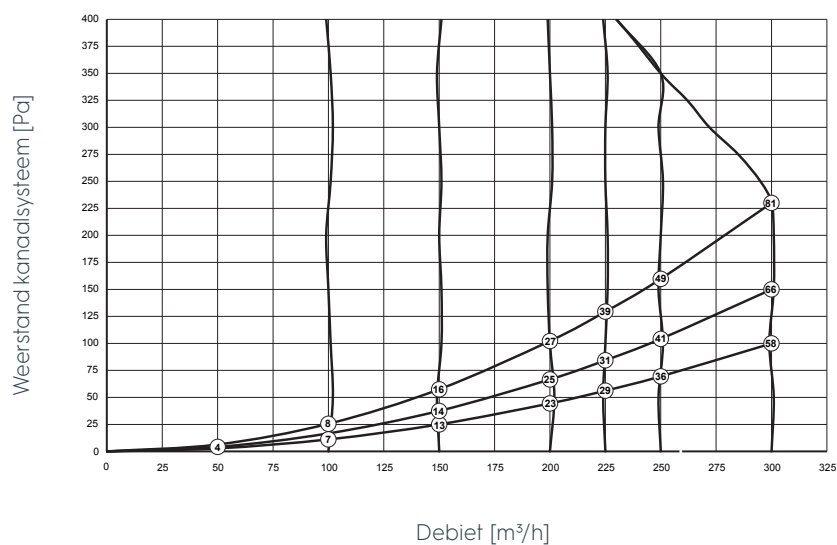


# UBIFLUX F300

Warmteterugwinunit (plafondunit)

## Ventilatorgrafiek

### F300



Let op: de in de grafiek omcirkelde waarden zijn het gebruikte vermogen (Watt per ventilator)

