

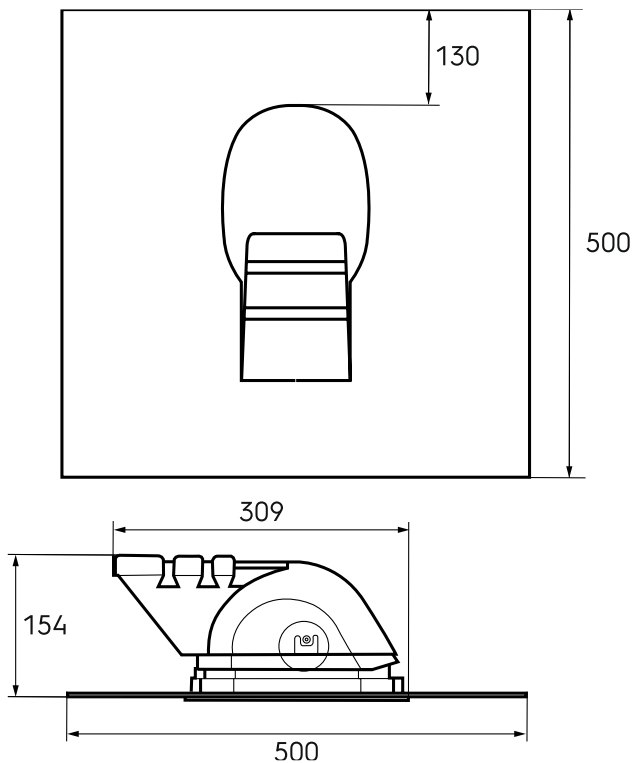
Artikel-Nummer: 770207

## Produktanwendung

Der Dachziegel ermöglicht die sichere Durchführung von Kabeln und Rohren für Sonnenkollektoren, Wärmepumpen und Klimaanlage. Er trägt bis zu zwei Kabel mit einem maximalen Durchmesser von 50 mm und verhindert so den Bruch von Ziegeln und den Verschleiß von Kabeln, da die Kabel nicht zwischen den Ziegeln verlegt werden müssen. Die integrierte Ubiflex-Abdichtungsmanschette sorgt für eine wasserdichte Abdichtung und passt sich nahtlos an die Form der Ziegel an.

- Wasserdichte Verbindung
- Kein Risiko, dass Ziegel brechen
- Keine Verschlechterung der Kabel im Laufe der Zeit
- UV-beständig
- Einfache und schnelle Installation

## Produktabmessungen



# Solar Kabel-/ Leitungsdurchführung 15-55° schwarz

Artikel-Nummer: 770207

## Technische Daten

Technisch	
Farbe	Schwarz
Material	PE
Flachdachkragen	<input checked="" type="checkbox"/>
Länge Flachdachkragen	500 mm
Breite Flachdachkragen	500 mm
Anschlussmaterial Flachdachkragen	Ubiflex Standard
Leistung	
UV-Beständigkeit	<input checked="" type="checkbox"/>
Installation	
Bedachungstyp	Neigung
Abmessungen	
Länge brutto	500 mm
Breite	500 mm
Höhe	140 mm
Nettogewicht	1.6 kg