

# Air Excellent Kit collegamento condotto AE45SC

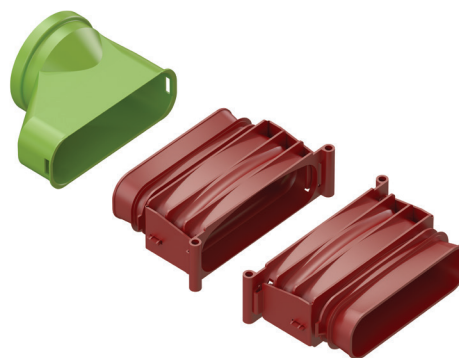
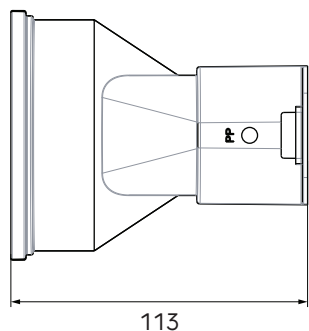
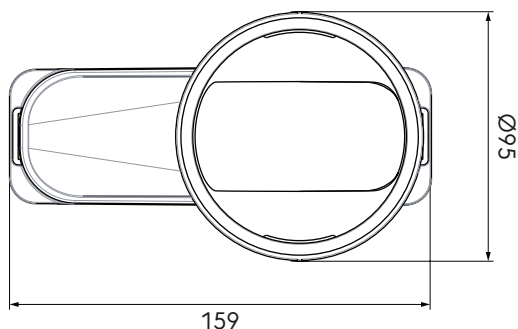
Numero articolo: 188694

## Descrizione prodotto

Il kit collegamento condotto permette la connessione di condotti AE45SC (140 x 50mm) a tutti i BOX distribuzione Air Excellent predisposti standard per il più comune AE34C (75/63mm).

- Adatto alla giunzione di una linea di condotto flessibile Air Excellent AE45SC
- Prodotto con granulato PP vergine
- Classe di tenuta D/ATC 2 fino a +/- 2000 Pa per minimizzare l'energia dei ventilatori e la produzione di rumore
- Completo di guarnizioni ed anelli di fissaggio

## Dimensioni



## Specifiche tecniche

Specifiche	
Tecnico	
Colore	Verde
Materiale	Plastic
Anti statica	<input checked="" type="checkbox"/>
Anti batterico	<input checked="" type="checkbox"/>

# Air Excellent Kit collegamento condotto AE45SC



Numero articolo: 188694

## (segue da) Specifiche tecniche

Prestazione	
Campo di temperatura (min.)	-20 °C
Campo di temperatura (max.)	60 °C
Reazione al fuoco: classe Euro	E
Dimensioni	
Lunghezza lorda	113 mm
Larghezza	95 mm
Altezza	159 mm
Peso netto	0.2991 kg