

# Air Excellent Dbox Adaptateur AE45SC Set

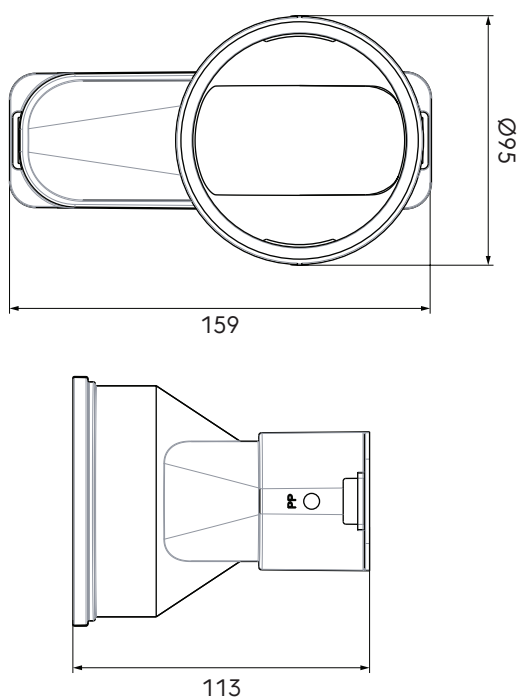
Numéro d'article : 0188694

## Introduction produit

Connexion DBOX pour raccorder divers conduits et raccords AE45SC directement au caisson de distribution d'air.

- Pertes de pression minimales
- Propriétés antistatiques et antimicrobiennes
- Assemblage sûr et rapide
- Classe d'étanchéité à l'air D selon la norme européenne EN14239

## Dimensions produit



## Contenu du kit

Le kit comprend : un adaptateur DBOX et 2 joints de raccordement.

## Informations complémentaires

Les kits Air Excellent contiennent toutes les pièces nécessaires pour un montage efficace et rapide.

# Air Excellent Dbox Adaptateur AE45SC Set

Numéro d'article : 0188694

## Spécifications techniques

Spécifications	
Technique	
Couleur	Vert
Matériau	Plastique
Anti statique	<input checked="" type="checkbox"/>
Anti bactérien	<input checked="" type="checkbox"/>
Performance	
Résistance à la température (min.)	-20 °C
Résistance à la température (max.)	60 °C
Réaction au feu : Euro class	E
Dimensions	
Longueur brute	113 mm
Largeur	95 mm
Hauteur	159 mm
Poids net	0.2991 kg