

Air Excellent Dbox Adapter AE45SC Set

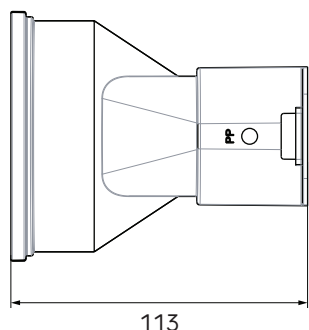
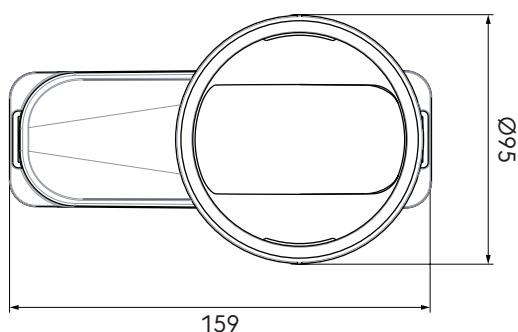
Artikelnummer: 0188694

Product introductie

DBOX adapter om diverse AE45SC kanalen en hulpstukken rechtstreeks op de luchtverdeelkast aan te sluiten.

- Minimale drukverliezen
- Antistatische en antimicrobiële eigenschappen
- Veilige en snelle montage
- Luchtdichtheidsklasse D onder Europese norm EN14239

Productafmetingen



Inhoud van de kit

De kit bestaat uit: een DBOX adapter en 2x koppelingsdichting.

Aanvullende informatie

De Air Excellent kits bevatten alle onderdelen die nodig zijn voor een efficiënte en snelle montage.

Technische specificaties

Specificaties	
Technisch	
Kleur	Groen
Materiaal	Kunststof
Anti statisch	<input checked="" type="checkbox"/>

Air Excellent Dbox Adapter AE45SC Set

Artikelnummer: 0188694

Technische specificaties (vervolg)

Technisch	
Anti bacterieel	<input checked="" type="checkbox"/>
Prestatie	
Temperatuurbestendigheid (min.)	-20 °C
Temperatuurbestendigheid (max.)	60 °C
Reactie bij brand: Euroklasse	E
Afmeting	
Lengte bruto	113 mm
Breedte	95 mm
Hoogte	159 mm
Netto gewicht	0.2991 kg