

Air Excellent DBOX 212V

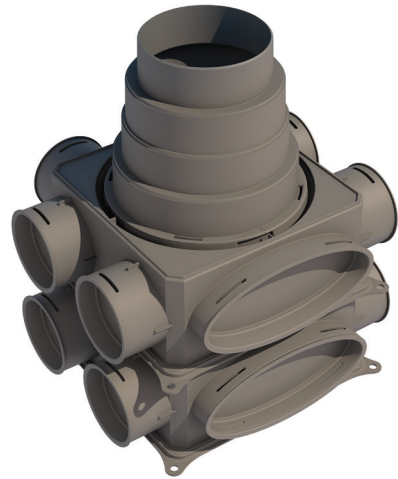
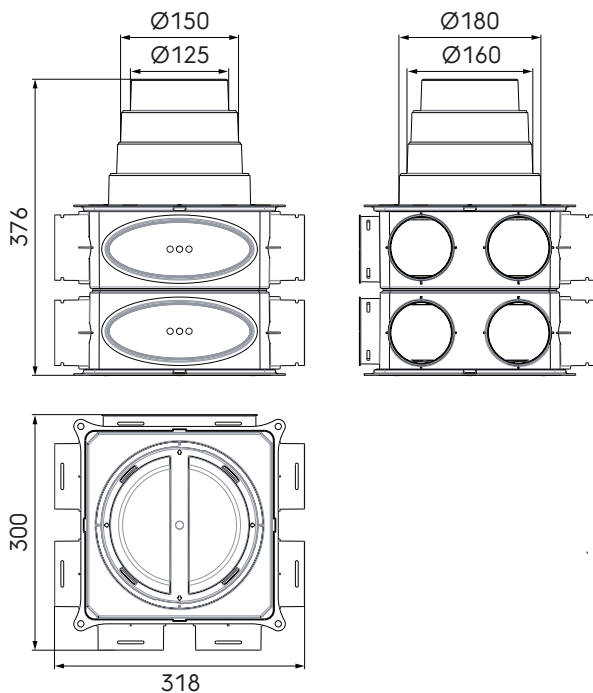
Prekės kodas: 188630

Produkto aprašymas

Air Excellent kolektorinė paskirstymo dėžutė, prie kurios gali būti prijungti visų tipų Air Excellent ortakiai.

- Moduliniai kolektoriai, kuriuos galima naudoti su visų tipų ortakiams
- Galima išplėsti papildomais moduliais
- Integruoti oro srauto ribotuvai
- Sandarumo klasė D/ATC 2 iki +/- 2000 Pa, kas sumažina ventiliatoriaus energijos suvartojimą ir skleidžiamą garsą
- Testuota ir sertifikuota TÜV Süd ir ISEGA, atitinka REACH

Matmenų brėžiniai



Techninės specifikacijos

| Specifikacijos | |
|--------------------------------|-------------------------------------|
| Techninė informacija | |
| Spalva | Pilka |
| Medžiaga | PP |
| Antistatinis | <input checked="" type="checkbox"/> |
| Antimikrobinis | <input checked="" type="checkbox"/> |
| Eksploatacinės savybės | |
| Atsparumas temperatūrai (min.) | -20 °C |

Air Excellent DBOX 212V



ubbink

Build smart.

Prekės kodas: 188630

Techninės specifikacijos (tęsinys)

| Eksploatacinės savybės | |
|---------------------------------|---------|
| Atsparumas temperatūrai (maks.) | 60 °C |
| Reakcija į ugnį: Euro klasė | E |
| Matmenys | |
| Bruto ilgis | 318 mm |
| Plotis | 300 mm |
| Aukštis | 376 mm |
| Neto svoris | 1.53 kg |

Air Excellent DBOX 212V

Prekės kodas: 188630



Techninės specifikacijos

| Slėgio nuostolis Dbox | |
|-----------------------|----------------------------|
| Qv (Tūris) [m³/h] | Δp (Slėgio nuostolis) [Pa] |
| 50 | 1,0 |
| 75 | 1,5 |
| 100 | 2,0 |
| 125 | 3,0 |
| 150 | 5,0 |
| 175 | 6,5 |
| 200 | 8,0 |
| 225 | 9,0 |
| 250 | 10,0 |
| 300 | 14,0 |
| 350 | 16,0 |

Skaičiai pagrįsti TÜV SÜD atliktais matavimais.