

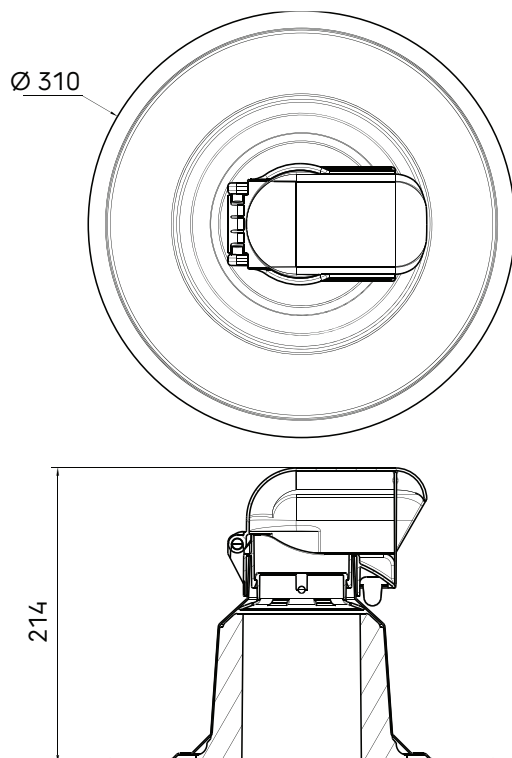
Artikel-Nummer: 770225

Produktanwendung

Das isolierte Kabel- und Kanaleinführungssystem ist für eine nahtlose Installation und optimalen Schutz ausgelegt. Mit seiner aufklappbaren Kappe für einfachen Zugang vereinfacht es die Verlegung von Elektrokabeln. Dank integriertem Vogel- und Laubschutz ist das System vor äußeren Einflüssen geschützt. Diese Einführungslösung ist mit universellen und markenunabhängigen Systemen kompatibel und somit die perfekte Wahl für zuverlässige Leistung in verschiedenen Konfigurationen. Ideal für Fachleute, die Effizienz und Vielseitigkeit suchen.

- Aufklappbare Kappe für einfache Installation
- Integrierter Vogel- und Laubschutz
- Ideal für die einfache Platzierung von Kabelbündeln
- Universelle und markenunabhängige Systeme

Produktabmessungen



Kabel- und Leitungsdurchführung Isoliert 55 0° Alu

Artikel-Nummer: 770225

Technische Daten

Allgemeines	
Artikelart	Kabelausslässe
Technisch	
Farbe	Schwarz
Material	ALU/PP
Vogelschutz	<input checked="" type="checkbox"/>
Flachdachkragen	<input checked="" type="checkbox"/>
Durchmesser Flachdachkragen	310 mm
Höhe Flachdachkragen	150 mm
Anschlussmaterial Flachdachkragen	Aluminium
Isoliert	<input checked="" type="checkbox"/>
	55
Leistung	
Kann geklebt werden	<input type="checkbox"/>
Selbstklebend	<input type="checkbox"/>
UV-Beständigkeit	<input checked="" type="checkbox"/>
Installation	
Bedachungstyp	Flach
Dachneigung (min.)	0 °
Dachneigung (max.)	0 °
Abmessungen	
Länge brutto	310 mm
Breite	310 mm
Höhe	214 mm
Höhe Überdachung	214 mm
Logistisch	
Bruttogewicht	0.794 kg
Verpackung / Verkaufslänge	393 mm
Verpackung / Verkaufsbreite	393 mm
Verpackung / Verkaufshöhe	260 mm