

# Air Excellent AE48c Vloerroosteradapter

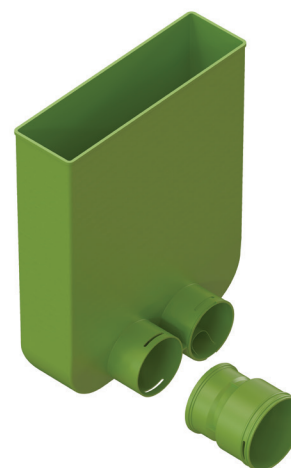
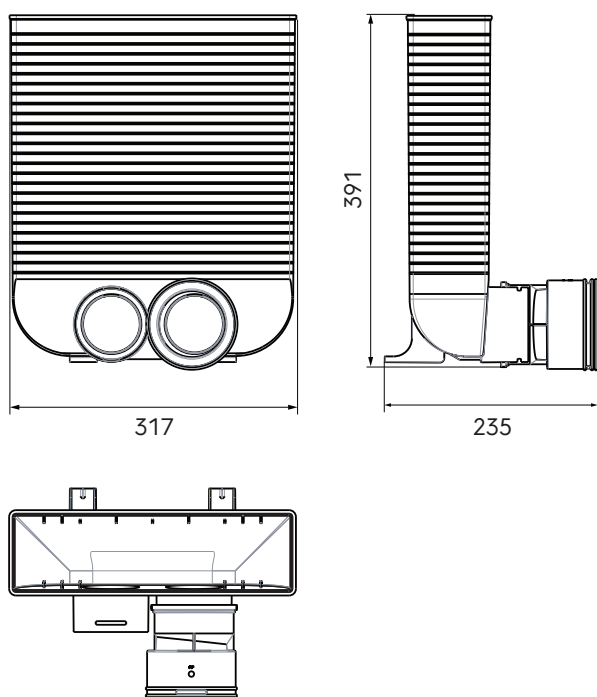
Artikelnummer: 0188609

## Product introductie

De vloerroosteradapter is ontwikkeld voor toepassing in wanden en vloeren.

- Anti-statische en anti-bacteriële eigenschappen
- Halfronde en ronde maatvoeringen eenvoudig te combineren
- Licht van gewicht
- Snelle en eenvoudige montage
- TÜV SÜD gecertificeerd Air Excellent luchtverdeelstelsysteem

## Productafmetingen



## Technische specificaties

Specificaties	
Technisch	
Kleur	Groen
Materiaal	PP
Anti statisch	<input checked="" type="checkbox"/>
Anti Microbieel	<input checked="" type="checkbox"/>
Prestatie	
Temperatuurbestendigheid (min.)	-20 °C
Temperatuurbestendigheid (max.)	60 °C

# Air Excellent AE48c Vloerroosteradapter



ubbink

Build smart.

Artikelnummer: 0188609

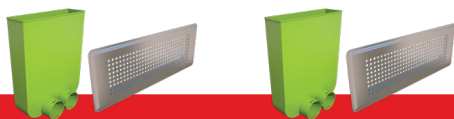
## Technische specificaties (vervolg)

Prestatie	
Reactie bij brand: Euroklasse	E
Afmeting	
Lengte	235 mm
Breedte	317 mm
Hoogte	391 mm
Netto gewicht	0.854 kg

# Air Excellent AE48c Vloerroosteradapter

Artikelnummer: 0188609

## Technische details



### Luchttoevoer met rooster

Zeta [-]	0,67		0,67	
Aansluitingen	1		2	
Qv [m³/h]	v [m/s]	Δp [Pa]	v [m/s]	Δp [Pa]
0	0,0	0,0	0,0	0,0
5	0,3	0,0	0,2	0,0
10	0,6	0,2	0,3	0,0
15	0,9	0,4	0,5	0,1
20	1,3	0,6	0,6	0,2
25	1,6	1,0	0,8	0,2
30	1,9	1,4	0,9	0,4
35	2,2	1,9	1,1	0,5
40	2,5	2,5	1,3	0,6
45	2,8	3,2	1,4	0,8
50	3,1	3,9	1,6	1,0
55	3,5	4,7	1,7	1,2
60	3,8	5,6	1,9	1,4
65	4,1	6,6	2,0	1,6
70	4,4	7,7	2,2	1,9
75	4,7	8,8	2,4	2,2
80	5,0	10,0	2,5	2,5
85	-	-	2,7	2,8
90	-	-	2,8	3,2
95	-	-	3,0	3,5
100	-	-	3,1	3,9
105	-	-	3,3	4,3
110	-	-	3,5	4,7
115	-	-	3,6	5,2