

Air Excellent Giunto AE48C

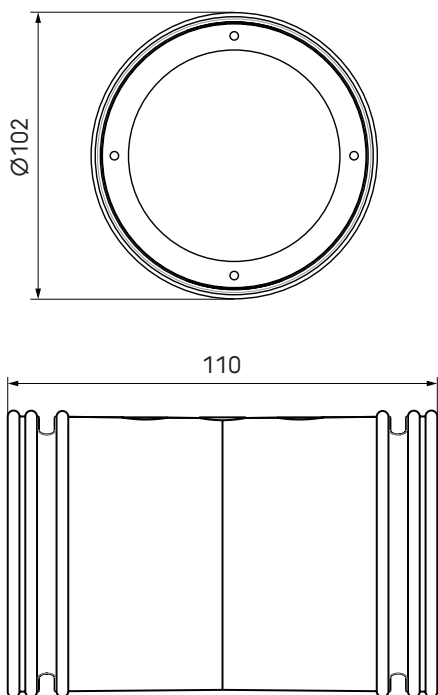
Numero articolo: 188365

Descrizione prodotto

Il Giunto permette di unire condotti dello stesso modello. Ciascuna estremità di condotto deve essere accoppiata al giunto con guarnizione ed anello anti sfilamento.

- Adatto alla giunzione di condotto flessibile circolare Air Excellent
- Prodotto con granulato PP vergine
- Classe di tenuta D/ATC 2 fino a +/- 2000 Pa per minimizzare l'energia dei ventilatori e la produzione di rumore
- Connessione meccanica MC3 - EN17192
- Componente del sistema Air Excellent certificato TÜV SÜD

Dimensioni



Prestazioni

Sistema di distribuzione aria Air Excellent, tenuta secondo EN 17192 - 2019 - classe D Testato secondo lo standard TÜV SÜD TAK 01-2013 (pressione del sistema: + 2000 Pa/- 2000 Pa).

Air Excellent Giunto AE48C

Numero articolo: 188365

Specifiche tecniche

Specifiche	
Tecnico	
Colore	Verde
Materiale	PP
Anti statica	<input checked="" type="checkbox"/>
Anti batterico	<input checked="" type="checkbox"/>
Prestazione	
Campo di temperatura (min.)	-20 °C
Campo di temperatura (max.)	60 °C
Reazione al fuoco: classe Euro	E
Dimensioni	
Lunghezza lorda	110 mm
Larghezza	102 mm
Altezza	102 mm
Peso netto	0.07 kg