

Trappe coupe feu métal 30 minutes 300x200mm



ubbink

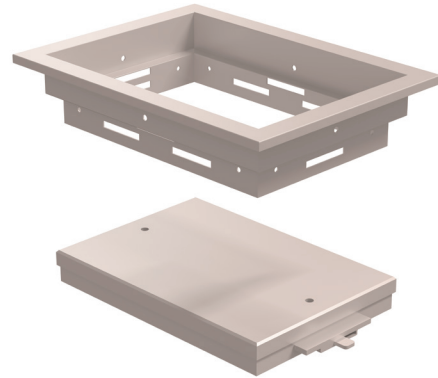
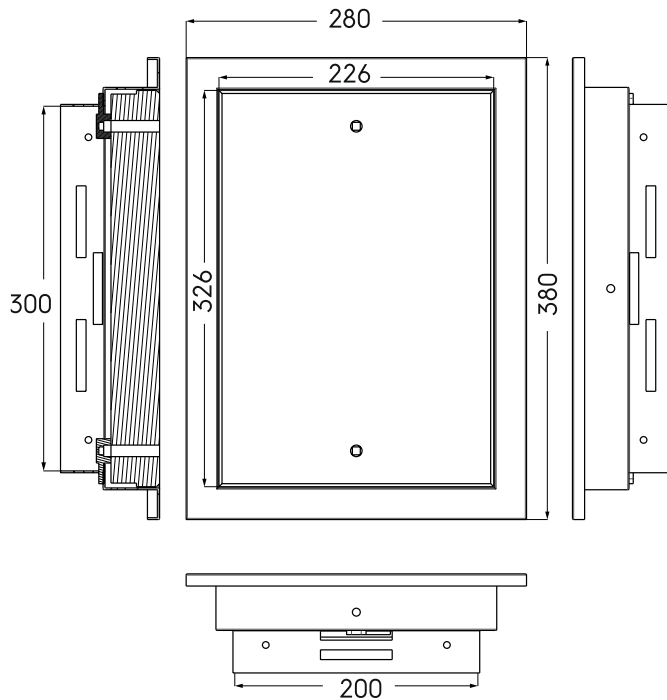
Build smart.

Référence : 150116

Introduction produit

Trappe coupe-feu à installer sur les gaines techniques.

Dimensions produit



Performances

Pare-feu 30min

Spécifications techniques

Technique

Couleur

Gris