

Air Excellent AE35SC difuzoriaus dėžutė 125mm 180°

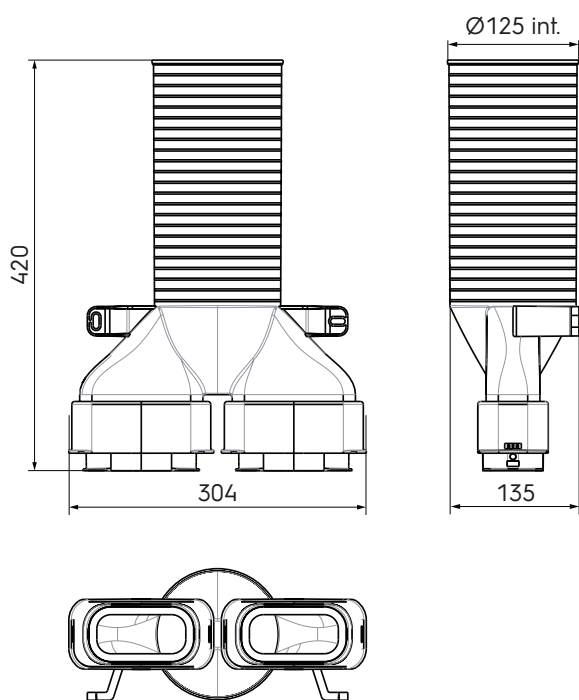
Prekės kodas: 188310

Produkto aprašymas

AE35SC (100x50mm) ortakio priedas. Naudokite AE35SC sandarinimo tarpines, sandarioms mechaninėms jungtims sukurti (sandarumo klasė D = ATC 2 iki +/- 2000 Pa).

- Maži sistemos slėgio nuostoliai dėl ovalaus skersmens
- Sandarumo klasė D/ATC 2 iki +/- 2000 Pa, kas sumažina ventiliatoriaus energijos suvartojimą ir skleidžiamą garsą
- Moduliniai kolektoriai, kuriuos galima naudoti su visų tipų ortakiais
- Pusiau standūs ortakiai ritinyje ir hermetiškos mechaninės jungtys, kurias itin paprasta montuoti
- Testuota ir sertifikuota TÜV Süd ir ISEGA, atitinka REACH

Matmenų brėžiniai



Techninės specifikacijos

Specifikacijos

Techninė informacija	
Spalva	Žalia
Medžiaga	PP
Antistatinis	<input checked="" type="checkbox"/>
Antimikrobinis	<input checked="" type="checkbox"/>

Air Excellent AE35SC difuzoriaus dėžutė 125mm 180°



Prekės kodas: 188310

Techninės specifikacijos (tęsinys)

Techninė informacija	
Vidinis skersmuo	125 mm
Eksploatacinės savybės	
Atsparumas temperatūrai (min.)	-20 °C
Atsparumas temperatūrai (maks.)	60 °C
Reakcija į ugnį: Euro klasė	E
Zeta vertė orui	0.85
	1.28
Matmenys	
Bruto ilgis	420 mm
Plotis	304 mm
Aukštis	135 mm
Neto svoris	0.64 kg

Air Excellent AE35SC difuzoriaus dėžutė 125mm 180°



Prekės kodas: 188310

Techninės specifikacijos

Zeta [-]	Tiekiamas oras				Ištraukiamas oras			
	0,85		0,59		1,28		1,64	
	1		2		1		2	
Kanalų skaičius								
Qv [m³/h]	v [m/s]	Δp [Pa]	v [m/s]	Δp [Pa]	v [m/s]	Δp [Pa]	v [m/s]	Δp [Pa]
0	0,0	0,0	0,0	0,0	0,0	0,0	0,0	0,0
5	0,5	0,1	0,2	0,0	0,5	0,2	0,2	0,1
10	0,9	0,4	0,5	0,1	0,9	0,6	0,5	0,2
15	1,4	0,9	0,7	0,2	1,4	1,4	0,7	0,5
20	1,8	1,7	0,9	0,3	1,8	2,5	0,9	0,8
25	2,3	2,6	1,1	0,5	2,3	3,9	1,1	1,3
30	2,7	3,8	1,4	0,7	2,7	5,7	1,4	1,8
35	3,2	5,1	1,6	0,9	3,2	7,7	1,6	2,5
40	3,6	6,7	1,8	1,2	3,6	10,1	1,8	3,2
45	4,1	8,5	2,1	1,5	4,1	12,7	2,1	4,1
50	4,6	10,4	2,3	1,8	4,6	15,7	2,3	5,0
55	5,0	12,6	2,5	2,2	5,0	19,0	2,5	6,1
60	-	-	2,7	2,6	-	-	2,7	7,2
65	-	-	3,0	3,1	-	-	3,0	8,5
70	-	-	3,2	3,5	-	-	3,2	9,9
75	-	-	3,4	4,1	-	-	3,4	11,3
80	-	-	3,6	4,6	-	-	3,6	12,9
85	-	-	3,9	5,2	-	-	3,9	14,5
90	-	-	4,1	5,9	-	-	4,1	16,3
95	-	-	4,3	6,5	-	-	4,3	18,2
100	-	-	4,6	7,2	-	-	4,6	20,1
105	-	-	4,8	8,0	-	-	4,8	22,2
110	-	-	5,0	8,8	-	-	5,0	24,4