

Air Excellent 2x AE35SC Valve Adaptor 125mm 180°

Article number: 188310

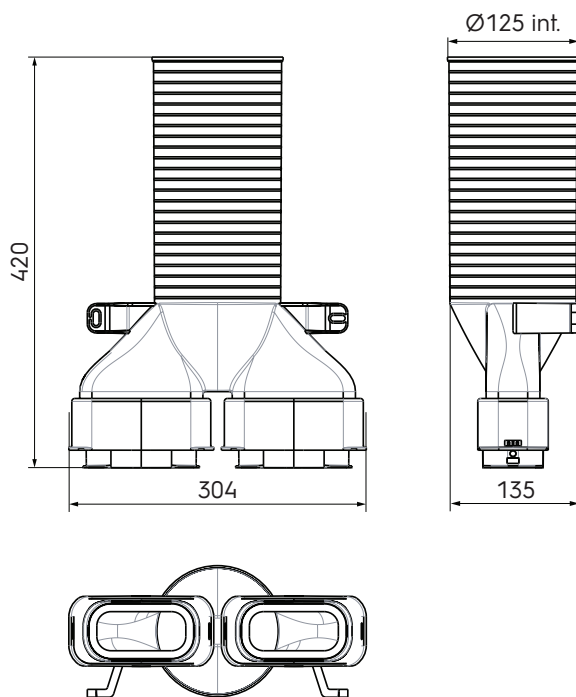
Product introduction

An AE35C duct accessory. Use an AE35C seal & click ring to connect the AE35C duct to it.

- Modular manifolds, which can be used with all 6 duct types
- Semi-rigid plastic ducts on a roll and airtight mechanical connections, which are extremely easy to install
- Low system pressure loss due to radial design
- Airtight (class D/ATC 2 up +/- 2000 Pa) thanks to mechanical connections, which minimises fan energy use and sound production
- TÜV SÜD and ISEGA tested and certified, REACH compliant



Product dimensions



Performance

Airtightness Class D for Air Excellent ductwork, Air Excellent ductwork accessories and the Air Excellent plastic distribution boxes. Tested according to TÜV SÜD Standard TAK 01-2013 (system pressure: + 2000 Pa/- 2000 Pa)

Air Excellent 2x AE35SC Valve Adaptor 125mm 180°

Article number: 188310

Technical specifications

Specifications	
Technical	
Colour	Green
Material	PP
Anti static	<input checked="" type="checkbox"/>
Antimicrobial	<input checked="" type="checkbox"/>
Diameter inner	125 mm
Performance	
Temperature resistance (min.)	-20 °C
Temperature resistance (max.)	60 °C
Reaction to fire: Euro class	E
Zeta supply	0.59
Zeta extract	1.64
Dimensions	
Length gross	420 mm
Width	304 mm
Height	135 mm
Net weight	0.64 kg

Air Excellent 2x AE35SC Valve Adaptor 125mm 180°



Article number: 188310

Technical details

Zeta [-]	Air Supply				Air Extract			
	0,85		0,59		1,28		1,64	
	1		2		1		2	
Duct runs	1		2		1		2	
Qv [m³/h]	v [m/s]	Δp [Pa]	v [m/s]	Δp [Pa]	v [m/s]	Δp [Pa]	v [m/s]	Δp [Pa]
0	0,0	0,0	0,0	0,0	0,0	0,0	0,0	0,0
5	0,5	0,1	0,2	0,0	0,5	0,2	0,2	0,1
10	0,9	0,4	0,5	0,1	0,9	0,6	0,5	0,2
15	1,4	0,9	0,7	0,2	1,4	1,4	0,7	0,5
20	1,8	1,7	0,9	0,3	1,8	2,5	0,9	0,8
25	2,3	2,6	1,1	0,5	2,3	3,9	1,1	1,3
30	2,7	3,8	1,4	0,7	2,7	5,7	1,4	1,8
35	3,2	5,1	1,6	0,9	3,2	7,7	1,6	2,5
40	3,6	6,7	1,8	1,2	3,6	10,1	1,8	3,2
45	4,1	8,5	2,1	1,5	4,1	12,7	2,1	4,1
50	4,6	10,4	2,3	1,8	4,6	15,7	2,3	5,0
55	5,0	12,6	2,5	2,2	5,0	19,0	2,5	6,1
60	-	-	2,7	2,6	-	-	2,7	7,2
65	-	-	3,0	3,1	-	-	3,0	8,5
70	-	-	3,2	3,5	-	-	3,2	9,9
75	-	-	3,4	4,1	-	-	3,4	11,3
80	-	-	3,6	4,6	-	-	3,6	12,9
85	-	-	3,9	5,2	-	-	3,9	14,5
90	-	-	4,1	5,9	-	-	4,1	16,3
95	-	-	4,3	6,5	-	-	4,3	18,2
100	-	-	4,6	7,2	-	-	4,6	20,1
105	-	-	4,8	8,0	-	-	4,8	22,2
110	-	-	5,0	8,8	-	-	5,0	24,4