

# Air Excellent 35SC Adapt.Vent. 125-180°

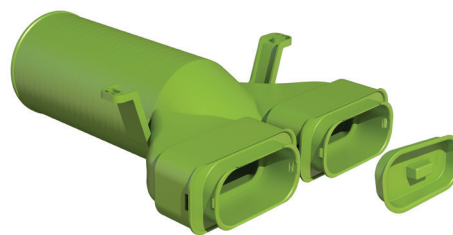
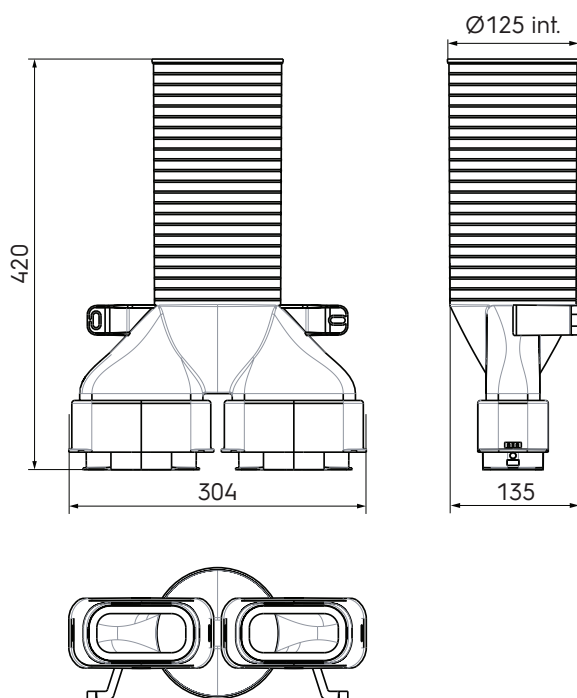
Numéro d'article : 0188310

## Introduction produit

Le connecteur de raccordement a été développé pour faciliter l'installation des ventouses de pulsion et d'extraction.

- Pertes de pression minimales
- Propriétés antistatiques et antimicrobiennes
- Assemblage sûr et rapide
- Classe d'étanchéité à l'air D selon la norme européenne EN14239
- Certifié par le TÜV SÜD

## Dimensions produit



## Application

Le connecteur de raccordement peut être raccourci à la longueur souhaitée à l'aide d'outils standard. Différents conduits d'air peuvent être raccordés au connecteur. Les bouchons fournis peuvent être utilisés pour fermer une connexion si nécessaire.

# Air Excellent 35SC Adapt.Vent. 125-180°

Numéro d'article : 0188310

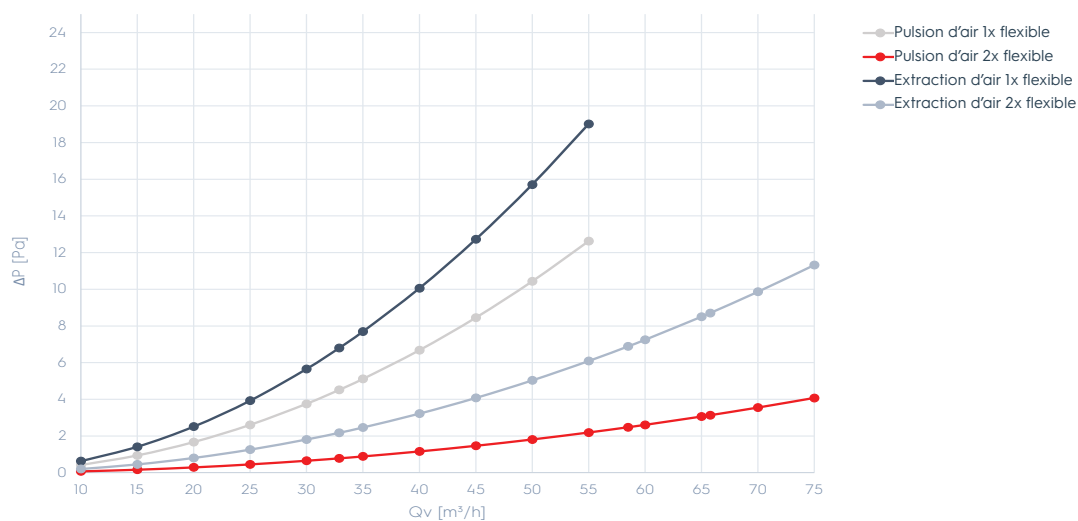
## Spécifications techniques

Spécifications	
Technique	
Couleur	Vert
Matériau	PP
Anti statique	<input checked="" type="checkbox"/>
Anti bactérien	<input checked="" type="checkbox"/>
Diamètre intérieur	125 mm
Performance	
Résistance à la température (min.)	-20 °C
Résistance à la température (max.)	60 °C
Réaction au feu : Euro class	E
Zeta pulsion	0.59
Zeta extraction	1.64
Dimensions	
Longueur brute	420 mm
Largeur	304 mm
Hauteur	135 mm
Poids net	0.64 kg

## Caractéristiques techniques

Pulsion d'air		
Zeta [-]	0,85	0,59
Connexions	1	2
Qv [m³/h]	Δp [Pa]	Δp [Pa]
10	0,4	0,1
15	0,9	0,2
20	1,7	0,3
25	2,6	0,5
30	3,8	0,7
<b>33</b>	4,5	0,8
35	5,1	0,9
40	6,7	1,2
45	8,5	1,5
50	10,4	1,8
55	12,6	2,2
<b>58</b>	-	2,5
60	-	2,6
65	-	3,1
<b>66</b>	-	3,1
70	-	3,5
<b>75</b>	-	4,1

Extraction d'air		
Zeta [-]	1,28	1,64
Connexions	1	2
Qv [m³/h]	Δp [Pa]	Δp [Pa]
10	0,6	0,2
15	1,4	0,5
20	2,5	0,8
25	3,9	1,3
30	5,7	1,8
<b>33</b>	6,8	2,2
35	7,7	2,5
40	10,1	3,2
45	12,7	4,1
50	15,7	5,0
55	19,0	6,1
<b>58</b>	-	6,9
60	-	7,2
65	-	8,5
<b>66</b>	-	8,7
70	-	9,9
<b>75</b>	-	11,3



Données de résistance au dessus de 75m³/h disponible sur demande.