

Air Excellent AE35sc Ventieladapter 180° 125 met 1 afdekkap

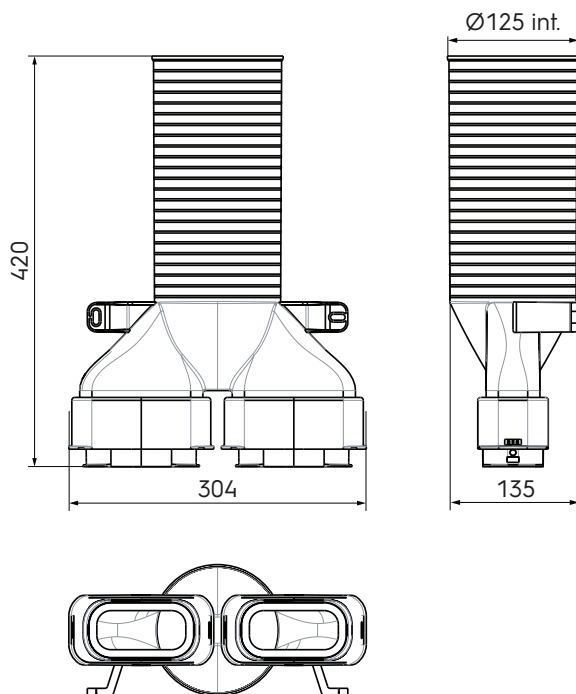
Artikelnummer: 0188310

Product introductie

De ventieladapter is ontwikkeld voor een eenvoudige aansluiting van de toe- en afvoerventielen.

- Anti-statische en anti-microbiële eigenschappen
- Halfronde en ronde maatvoeringen eenvoudig te combineren
- Licht van gewicht
- Snelle en eenvoudige montage
- TÜV SÜD gecertificeerd Air Excellent luchtverdeelsysteem

Productafmetingen



Technische specificaties

Specificaties	
Technisch	
Kleur	Groen
Anti statisch	<input checked="" type="checkbox"/>
Anti Microbieel	<input checked="" type="checkbox"/>
Binnendiameter	125 mm
Prestatie	
Temperatuurbestendigheid (min.)	-20 °C

Air Excellent AE35sc Ventieladapter 180° 125 met 1 afdekkap

Artikelnummer: 0188310

Technische specificaties (vervolg)

Prestatie	
Temperatuurbestendigheid (max.)	60 °C
Reactie bij brand: Euroklasse	E
Zeta-waarde 1x luchttoevoer	0.85
Zeta-waarde 1x luchtafvoer	1.28
Afmeting	
Lengte	420 mm
Breedte	304 mm
Hoogte	135 mm
Netto gewicht	0.64 kg
Certificaten	
Certificaten (EU)	TÜV TAK 01-2013

Air Excellent AE35sc Ventieladapter 180° 125 met 1 afdekkap

Artikelnummer: 0188310

Technische details

Zeta [-]	Luchthoevoer				Luchtafvoer			
	0,85		0,59		1,28		1,64	
Aansluitingen	1		2		1		2	
Qv [m³/h]	v [m/s]	Δp [Pa]	v [m/s]	Δp [Pa]	v [m/s]	Δp [Pa]	v [m/s]	Δp [Pa]
0	0,0	0,0	0,0	0,0	0,0	0,0	0,0	0,0
5	0,5	0,1	0,2	0,0	0,5	0,2	0,2	0,1
10	0,9	0,4	0,5	0,1	0,9	0,6	0,5	0,2
15	1,4	0,9	0,7	0,2	1,4	1,4	0,7	0,5
20	1,8	1,7	0,9	0,3	1,8	2,5	0,9	0,8
25	2,3	2,6	1,1	0,5	2,3	3,9	1,1	1,3
30	2,7	3,8	1,4	0,7	2,7	5,7	1,4	1,8
35	3,2	5,1	1,6	0,9	3,2	7,7	1,6	2,5
40	3,6	6,7	1,8	1,2	3,6	10,1	1,8	3,2
45	4,1	8,5	2,1	1,5	4,1	12,7	2,1	4,1
50	4,6	10,4	2,3	1,8	4,6	15,7	2,3	5,0
55	5,0	12,6	2,5	2,2	5,0	19,0	2,5	6,1
60	-	-	2,7	2,6	-	-	2,7	7,2
65	-	-	3,0	3,1	-	-	3,0	8,5
70	-	-	3,2	3,5	-	-	3,2	9,9
75	-	-	3,4	4,1	-	-	3,4	11,3
80	-	-	3,6	4,6	-	-	3,6	12,9
85	-	-	3,9	5,2	-	-	3,9	14,5
90	-	-	4,1	5,9	-	-	4,1	16,3
95	-	-	4,3	6,5	-	-	4,3	18,2
100	-	-	4,6	7,2	-	-	4,6	20,1
105	-	-	4,8	8,0	-	-	4,8	22,2
110	-	-	5,0	8,8	-	-	5,0	24,4