

Manchon d'étanchéité D15 à 110mm (10 pièces)

Référence : 821301

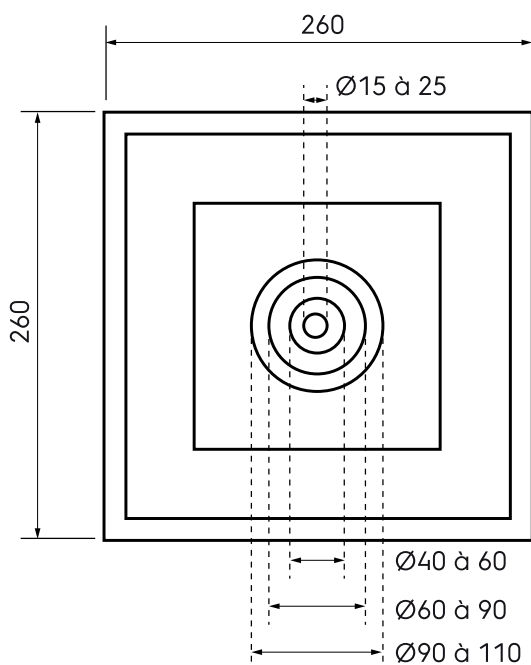
Introduction produit

Manchon d'étanchéité universel simple et rapide à poser, assurant l'étanchéité des traversées des pare-vapeur (câbles, tubes ronds, gaines de ventilation...).

- Universel, s'adapte à tous les diamètres de pénétrations
- Forte résistance à l'arrachement
- Diamètre pré-découpé : ne nécessite pas d'outils spécifiques

Dimensions produit

15/110



Spécifications techniques

Technique	
Couleur	Noir
Matériau	EPDM
Installation	
Angle du toit (min.)	0 °
Angle du toit (max.)	55 °
Dimensions	
Longueur brute	260 mm

Manchon d'étanchéité D15 à 110mm (10 pièces)

Référence : 821301

Spécifications techniques (suite)

Dimensions	
Largeur	260 mm
Hauteur	1.2 mm
Poids net	0.5 kg