

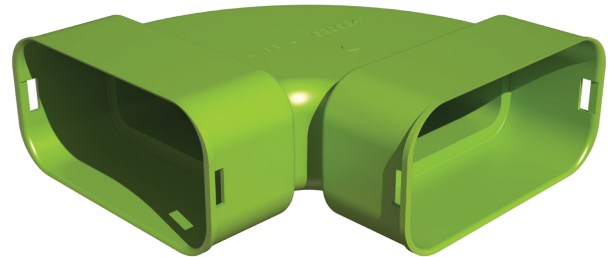
Air Excellent AE35SC horizontali alkūnė 90°

Prekės kodas: 188304

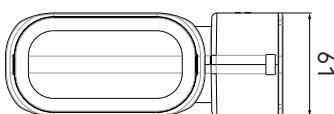
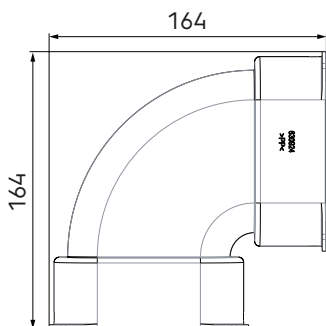
Produkto aprašymas

AE35C (100x50mm) ortakio priedas. Naudokite 2 AE35SC sandarinimo tarpines sandarioms mechaninėms jungtims su ortakiais sukurti (sandarumo klasė D = ATC 2 iki +/- 2000 Pa).

- Maži sistemos slėgio nuostoliai dėl ovalaus skersmens
- Sandarumo klasė D/ATC 2 iki +/- 2000 Pa, kas sumažina ventiliatoriaus energijos suvartojimą ir skleidžiamą garsą
- Moduliniai kolektoriai, kuriuos galima naudoti su visų tipų ortakiais
- Pusiau standūs ortakiai ritinyje ir hermetiškos mechaninės jungtys, kurias itin paprasta montuoti
- Testuota ir sertifikuota TÜV Süd ir ISEGA, atitinka REACH



Matmenų brėžiniai



Techninės specifikacijos

Specifikacijos

Techninė informacija	
Spalva	Žalia
Medžiaga	PP
Antistatinis	<input checked="" type="checkbox"/>
Antimikrobinis	<input checked="" type="checkbox"/>

Air Excellent AE35SC horizontali alkūnė 90°

Prekės kodas: 188304

Techninės specifikacijos (tęsinys)

Techninė informacija	
Išorinis aukštis	50 mm
Išorinis plotis	100 mm
Eksploatacinės savybės	
Atsparumas temperatūrai (min.)	-20 °C
Atsparumas temperatūrai (maks.)	60 °C
Reakcija į ugnį: Euro klasė	E
Zeta tiekimo 1 jungtis	0.23
Zeta ekstraktas 1 jungtis	0.23
Matmenys	
Bruto ilgis	164 mm
Plotis	164 mm
Aukštis	61 mm
Neto svoris	0.11 kg

Air Excellent AE35SC horizontali alkūnė 90°



ubbink

Build smart.

Prekės kodas: 188304

Techninės specifikacijos



Horizontali alkūnė

Zeta [-]	0,23	
Kanalų skaičius	1	
Qv [m³/h]	v [m/s]	Δp [Pa]
0	0,0	0,0
5	0,5	0,0
10	0,9	0,1
15	1,4	0,3
20	1,8	0,5
25	2,3	0,7
30	2,7	1,0
35	3,2	1,4
40	3,6	1,8
45	4,1	2,3
50	4,6	2,8
55	5,0	3,4