

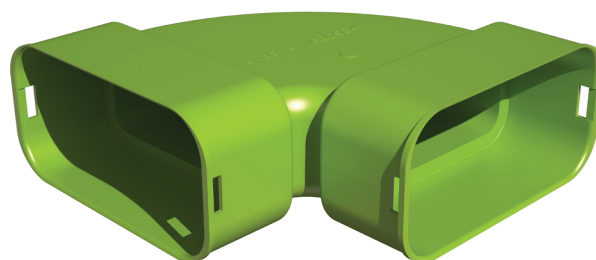
Air Excellent AE35SC Horizontální koleno 90°

Objednací číslo: 188304

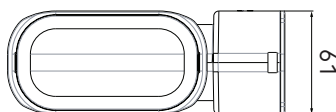
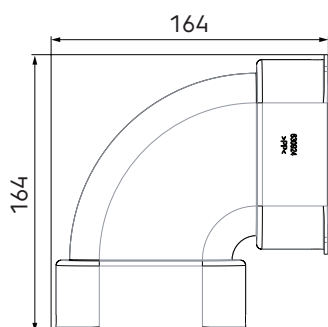
Představení produktu

Příslušenství potrubí AE35SC (100x50mm). Pro zajištění vzduchotěsnosti použijte 2 těsnící kroužky AE35C (třída těsnosti D = ATC 2 až do +/- 2000 Pa).

- Nízké tlakové ztráty díky radiálnímu designu
- Třída těsnosti D/ATC 2 up +/- 200 Pa, která minimalizuje spotřebu energie a hlučnost
- Modulární rozdělovací boxy, které lze použít pro všechny typy potrubí
- Potrubí v roli a vzduchotěsné mechanické spojky jsou velmi snadné na instalaci
- Testováno a certifikováno u TUV Sud a ISEGA, v souladu s nařízením REACH



Výkres rozměrů



Technické specifikace

Specifikace	
Technické	
Barva	Zelená
Materiál	PP
Antistatický	<input checked="" type="checkbox"/>
Antimikrobiální	<input checked="" type="checkbox"/>

Air Excellent AE35SC Horizontální koleno 90°



ubblink

Build smart.

Objednací číslo: 188304

Technické specifikace (pokračování)

Technické	
Vnější výška	50 mm
Vnější šířka	100 mm
Vlastnosti	
Teplotní odolnost (min.)	-20 °C
Teplotní odolnost (max.)	60 °C
Reakce na oheň: Euro třída	E
Hodnoty Zeta na přívodu	0.23
Hodnoty Zeta na odtahu	0.23
Rozměry	
Délka brutto	164 mm
Šířka	164 mm
Výška	61 mm
Čistá hmotnost	0.11 kg

Air Excellent AE35SC Horizontální koleno 90°

Objednací číslo: 188304

Technické specifikace



Horizontální koleno		
Zeta [-]	0,23	
Číslo z kanálů	1	
Qv [m ³ /h]	v [m/s]	Δp [Pa]
0	0,0	0,0
5	0,5	0,0
10	0,9	0,1
15	1,4	0,3
20	1,8	0,5
25	2,3	0,7
30	2,7	1,0
35	3,2	1,4
40	3,6	1,8
45	4,1	2,3
50	4,6	2,8
55	5,0	3,4