

Air Excellent 35SC Coude H.

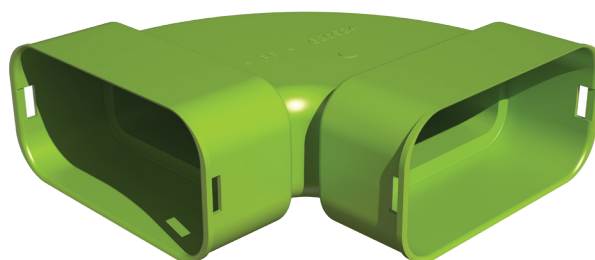
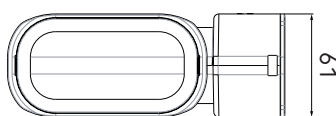
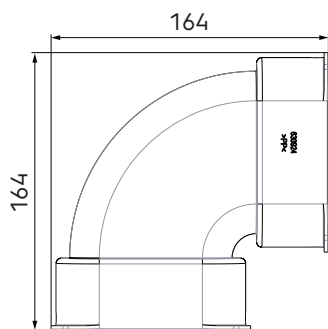
Numéro d'article : 0188304

Introduction produit

Les coudes verticaux ou horizontaux sont conçus pour permettre des virages à 90°, tout en limitant les pertes de charges.

- Pertes de pression minimales
- Propriétés antistatiques et antimicrobiennes
- Assemblage sûr et rapide
- Classe d'étanchéité à l'air D selon la norme européenne EN14239
- Certifié par le TÜV SÜD

Dimensions produit



Spécifications techniques

Spécifications	
Technique	
Couleur	Vert
Matériau	PP
Anti statique	<input checked="" type="checkbox"/>
Anti bactérien	<input checked="" type="checkbox"/>
Hauteur extérieure	50 mm
Largeur extérieure	100 mm

Air Excellent 35SC Coude H.

Numéro d'article : 0188304

Spécifications techniques (suite)

Performance	
Résistance à la température (min.)	-20 °C
Résistance à la température (max.)	60 °C
Réaction au feu : Euro class	E
Zeta pulsion	0.23
Zeta extraction	0.23
Dimensions	
Longueur brute	164 mm
Largeur	164 mm
Hauteur	61 mm
Poids net	0.11 kg

Air Excellent 35SC Coude H.



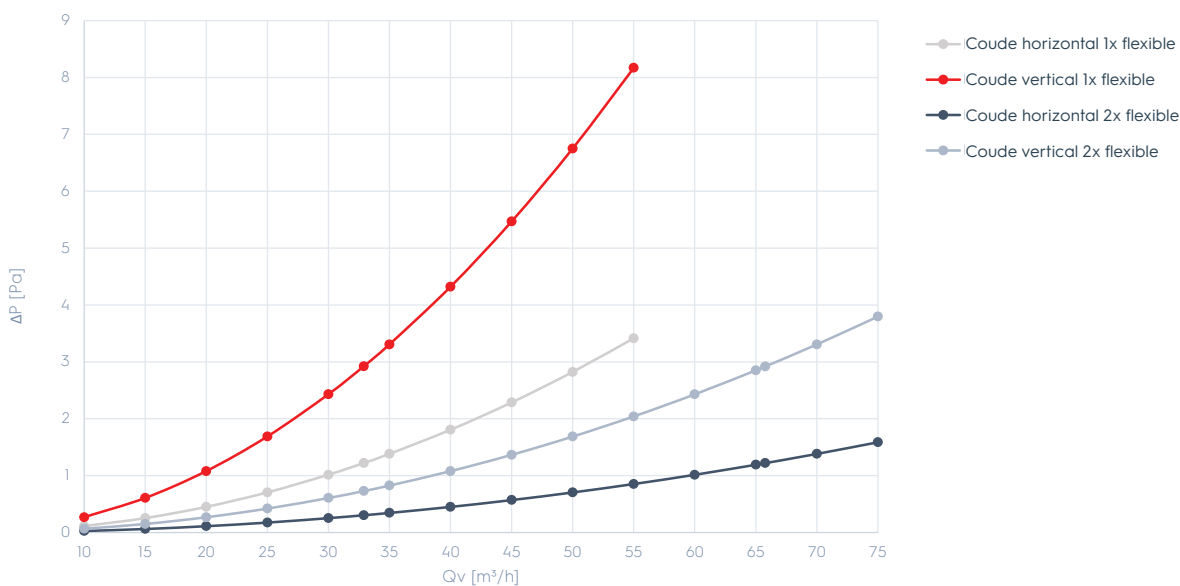
ubbink

Build smart.

Numéro d'article : 0188304

Caractéristiques techniques

Coude horizontal		
Zeta [-]	0,23	0,23
Connexions	1	2
Qv [m³/h]	Δp [Pa]	Δp [Pa]
10	0,1	0,0
15	0,3	0,1
20	0,5	0,1
25	0,7	0,2
30	1,0	0,3
33	1,2	0,3
35	1,4	0,3
40	1,8	0,5
45	2,3	0,6
50	2,8	0,7
55	3,4	0,9
60	-	1,0
65	-	1,2
66	-	1,2
70	-	1,4
75	-	1,6



Données de résistance au dessus de 75m³/h disponible sur demande.