

Air Excellent 35SC Bocht H.

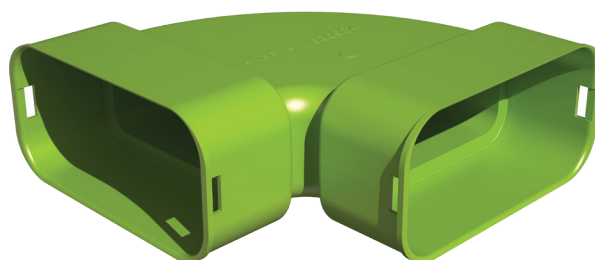
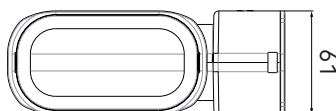
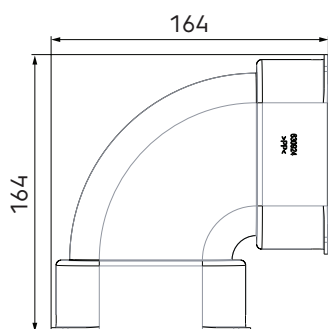
Artikelnummer: 0188304

Product introductie

De verticale en horizontale bochten zijn ontwikkeld voor het maken van een 90° bocht met een minimum aan luchtweerstand.

- Minimale drukverliezen
- Antistatische en antimicrobiële eigenschappen
- Veilige en snelle montage
- Luchtdichtheidsklasse D onder Europese norm EN14239
- TÜV SÜD gecertificeerd

Productafmetingen



Technische specificaties

Specificaties	
Technisch	
Kleur	Groen
Materiaal	PP
Anti statisch	<input checked="" type="checkbox"/>
Anti bacterieel	<input checked="" type="checkbox"/>
Uitwendige hoogte	50 mm
Uitwendige breedte	100 mm

Air Excellent 35SC Bocht H.

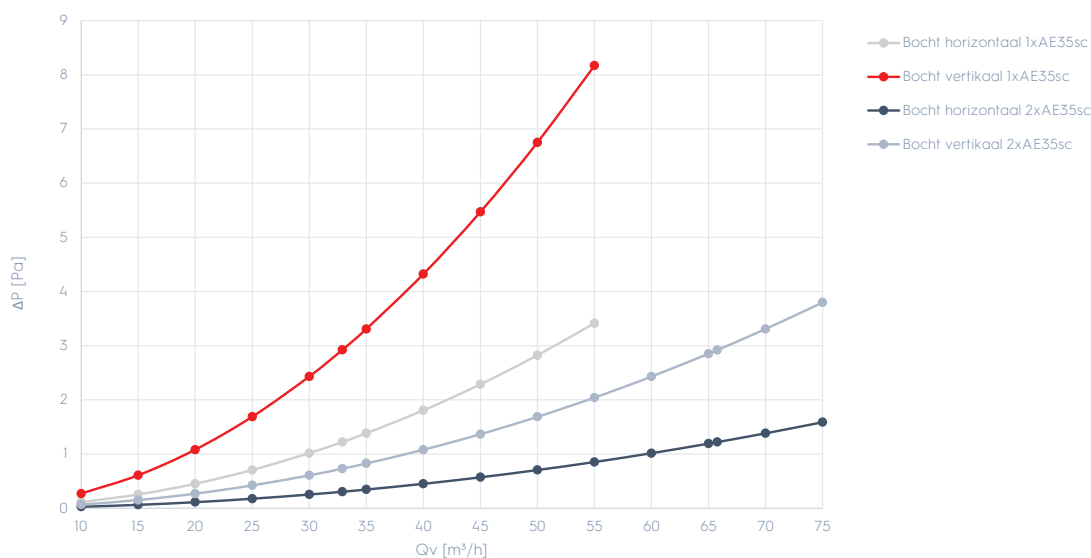
Artikelnummer: 0188304

Technische specificaties (vervolg)

Prestatie	
Temperatuurbestendigheid (min.)	-20 °C
Temperatuurbestendigheid (max.)	60 °C
Reactie bij brand: Euroklasse	E
Zeta-waarde toevoer	0.23
Zeta-waarde afvoer	0.23
Afmeting	
Lengte bruto	164 mm
Breedte	164 mm
Hoogte	61 mm
Netto gewicht	0.11 kg

Technische details

Bocht horizontaal		
Zeta [-]	0,23	0,23
Aansluitingen	1	2
Qv [m³/h]	Δp [Pa]	Δp [Pa]
10	0,1	0,0
15	0,3	0,1
20	0,5	0,1
25	0,7	0,2
30	1,0	0,3
33	1,2	0,3
35	1,4	0,3
40	1,8	0,5
45	2,3	0,6
50	2,8	0,7
55	3,4	0,9
60	-	1,0
65	-	1,2
66	-	1,2
70	-	1,4
75	-	1,6



Weerstandswaarden boven 75m³/h op aanvraag beschikbaar.